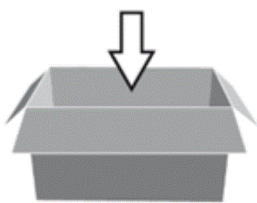
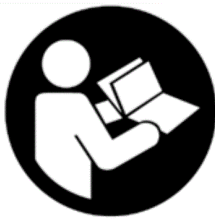
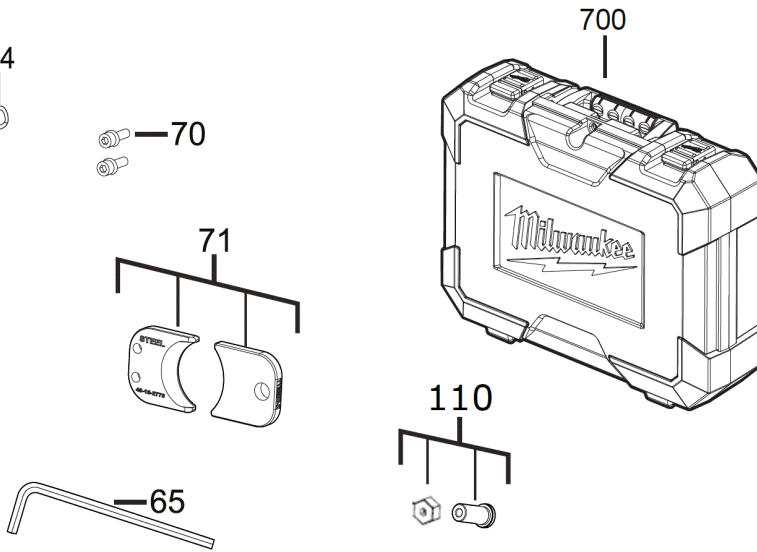
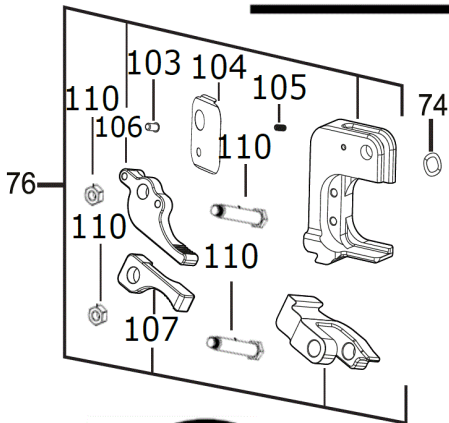


M18HCC45-0C Overhead Cable Cutter XXX

4933459265 - M18HCC45-0C - 4000510120



Force Logic™



M18 HCC45

Original instructions
Originalbetriebsanleitung
Notice originale
Instrucțiune originală
Manual original
Manual original
Original brugsanvisning
Original brugsanvisning
Bruksanvisning i original

Algor
Cipe
no

Algor
Cipe
no

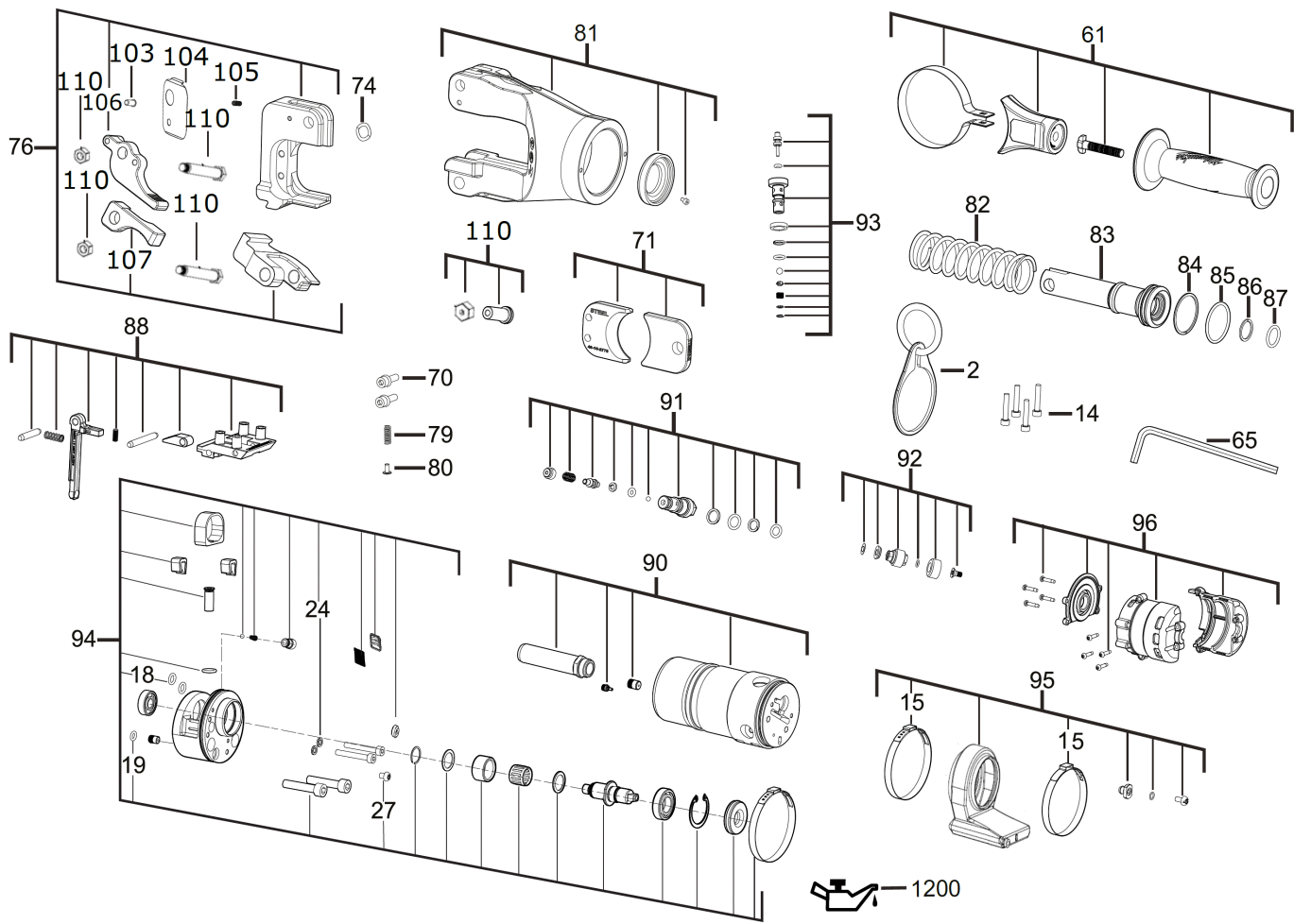
Algor
Cipe
no

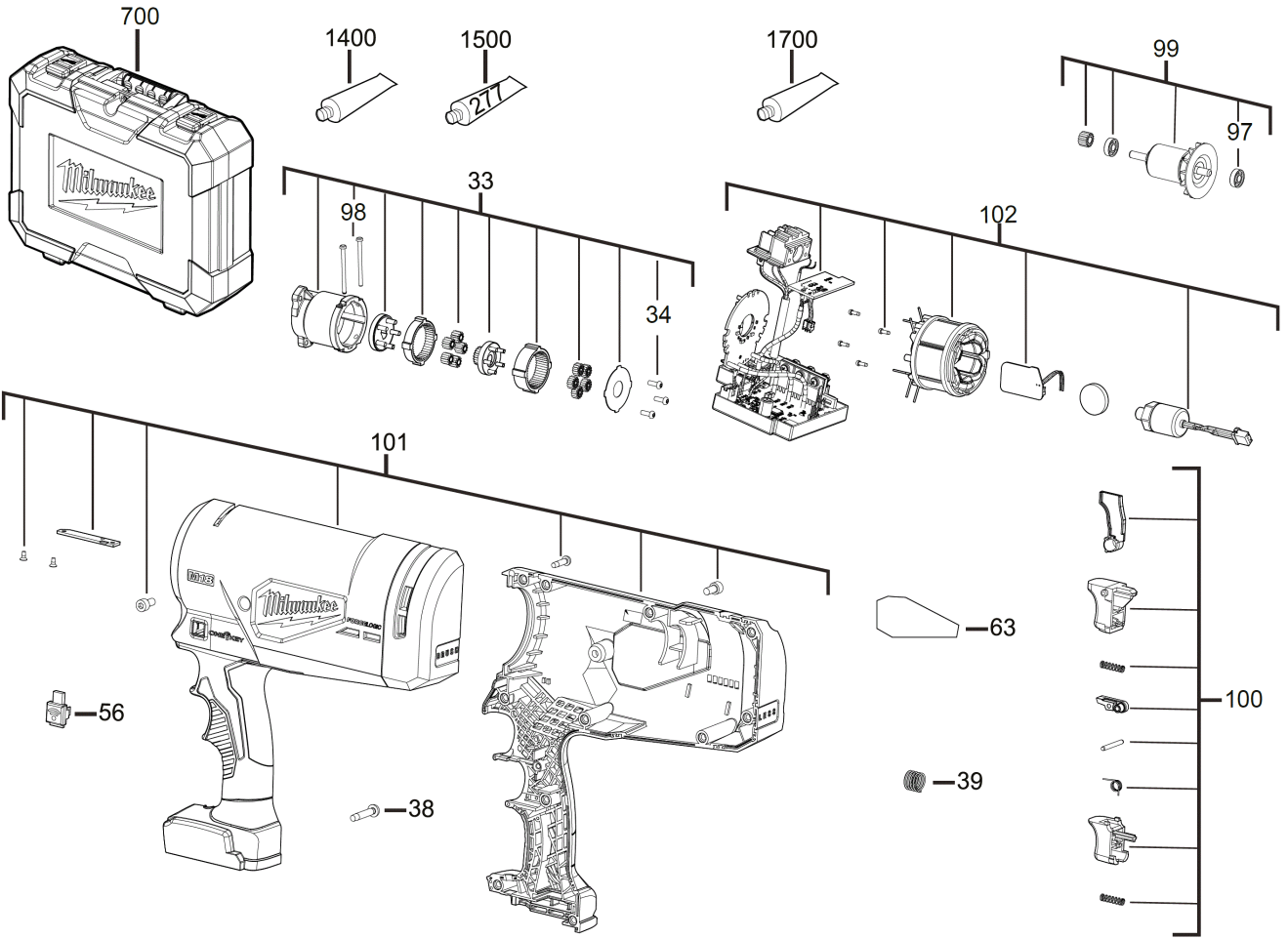


4931 4890 51 (08.24)

EN General Safety Rules Original Instruction
FR Règles de sécurité générales Original Instruction
DE Allgemeine Sicherheitsregeln Original Instruction
IT Istruzioni di sicurezza generali Original Instruction
ES Instrucciones de seguridad generales Original Instruction
PT Instruções de segurança gerais Original Instruction
NL Algemene veiligheidsregels - versie 01 original
DA Generelle sikkerhedsregler - Original version
NO Generelle sikkerhetsregler - Original versjon
SV Allmänna säkerhetsregler - Original version
FI Yleiset turvallisuusohjeet - alkuperäinen versio
EL Γενικές οδηγίες ασφαλείας - πρωτότυπο έκδοση
TR Genel Güvenlik Kuralları - orijinal talimatlar
CS Obecné bezpečnostní pravidla - původní verze
SK Obecné bezpečnostné pravidlá - pôvodná verzia
PL Ogólne wytyczne dotyczące bezpieczeństwa w zakresie narzędzi - oryginalna instrukcja
HU Általános biztonsági szabályok - eredeti útmutató

SL Splošna varnostna pravila Originalna verzija
HR Opća pravila sigurnosti Originalna verzija
LV Drošības noteikumi par koplietošanu ar šo rīku Originala versija
LT Bendrosios saugumo taisyklės šio įrankio naudoti Originali versija
ET Üldised ohutusjuhised selle tööriista kasutamiseks Original versioon
RU Общие правила безопасной работы с инструментом Original версия
BG Общи указания за безопасност Оригинален вариант
RO Instrucțiuni de securitate - versiunea originală
MK Опште bezбедnosne pravila - originalna verzija
UK Загальні правила безпеки роботи з інструментом Оригінальна версія
SR Opšte bezbednosne pravila ovog alata Originalna verzija
SK Obecné bezpečnostné pravidlá pre tento nástroj Originalná verzia
SI Splošna varnostna pravila za uporabo tega orodila Originalna različica
ZH-CN 通用安全规则
ZH-TW 通用安全規則
KO 공통 안전규칙
AR قواعد السلامة العامة
CS Obecné bezpečnostní pravidla - původní verze
SK Obecné bezpečnostné pravidlá - pôvodná verzia
PL Ogólne wytyczne dotyczące bezpieczeństwa w zakresie narzędzi - oryginalna instrukcja
HU Általános biztonsági szabályok - eredeti útmutató





Position	Quantity	Description	Part number	EAN
0061 1	1	AUXILIARY HANDLE	4931461275	4058546034474
0065 2	1	ALLEN KEY	Item discontinued(4931453778)	
0070 3	2	SCREW	4931461277	4058546034498
0074 4	1	GASKET	4931461280	4058546034528
0076 5	1	CLAMP	4931461282	4058546034542
0103 6	1	PLUNGER RODS	4931461306	4058546034788
0104 7	1	CLAMPING PLATE	4931461307	4058546034795
0105 8	1	SCREW	4931461308	4058546034801
0106 9	1	LEVER	4931473389	4058546352653
0107 10	1	LEVER	4931473390	4058546352660
0110 11	1	SERVICE KIT	4931506085	4058546553999
0700 12	1	CARRYING CASE	4931461309	4058546034818