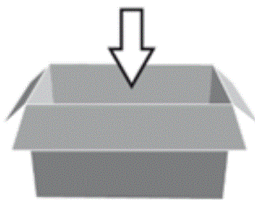
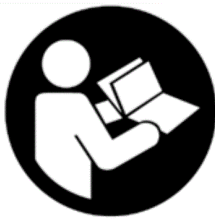
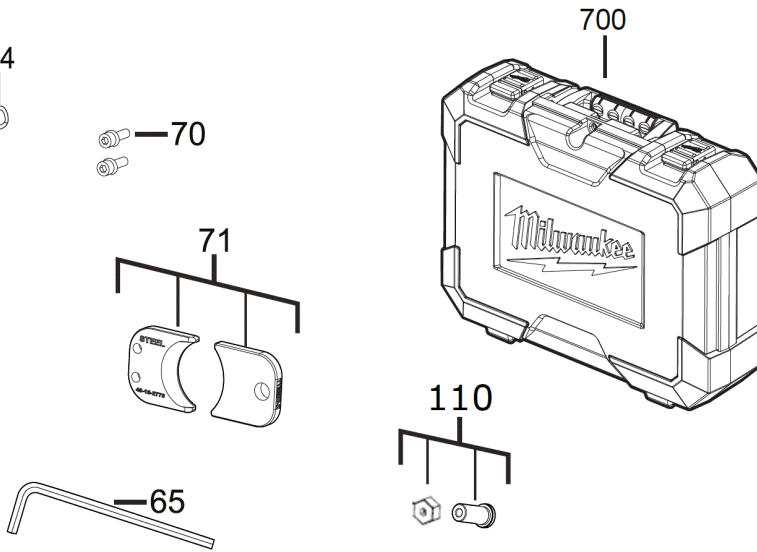
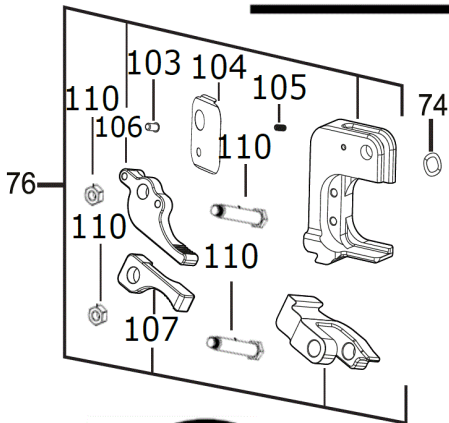


# M18HCC45-522C Overhead Cable Cutter IN2

4933459266 - M18HCC45-522C - 4000510120



# Force Logic™



## M18 HCC45

Original instructions  
Originalbetriebsanleitung  
Notice originale  
Instrucțiune originală  
Manual original  
Manual original  
Original brugsanvisning  
Original brugsanvisning  
Bruksanvisning i original

Algor  
Cipe  
no

Algor  
Cipe  
no

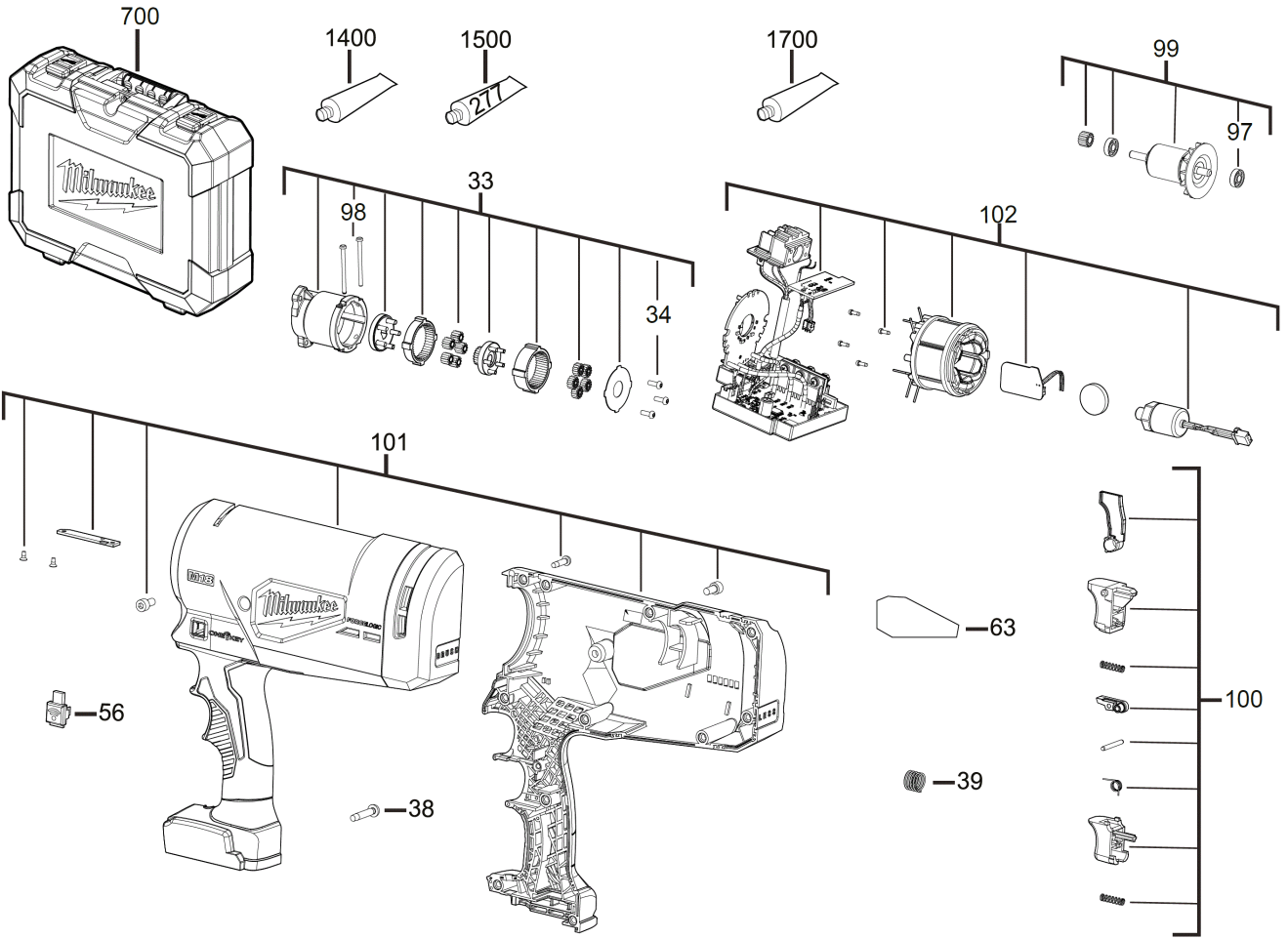


EN General Safety Rules Original Instruktion  
FR Règles de sécurité générales Original Instruktion  
DE Allgemeine Sicherheitsregeln Original Instruktion  
IT Istruzioni di sicurezza generali Original Instruktion  
ES Instrucciones de seguridad generales Original Instruktion  
PT Regras de segurança gerais Original Instruktion  
NL Algemene veiligheidsregels Original Instruktion  
DA Generelle sikkerhedsregler Original Instruktion  
NO Generelle sikkerhetsregler Original Instruktion  
SV Allmänna säkerhetsregler Original Instruktion  
FI Yleiset turvallisuusohjeet Original Instruktion  
EL Γενικές οδηγίες ασφαλείας Original Instruktion  
TR Genel Güvenlik Kuralları Original Instruktion  
CS Obecné bezpečnostní předpisy Original Instruktion  
SK Obecné bezpečnostné predpisy Original Instruktion  
PL Ogólne wytyczne dotyczące bezpieczeństwa w pracy Original Instruktion  
HU Általános biztonsági szabályok Original Instruktion

SL Splošna varnostna pravila Original Instruktion  
HR Opća pravila sigurnosti Original Instruktion  
LV Drošības noteikumi Original Instruktion  
LT Bendrosios saugumo taisyklės Original Instruktion  
ET Üldised ohutusjuhised Original Instruktion  
RU Общие правила техники безопасности Original Instruktion  
BG Общи правила за безопасност Original Instruktion  
RO Regulile de securitate Original Instruktion  
MK Opšte bezbednosne pravila Original Instruktion  
UK Загальні правила безпеки Original Instruktion  
SR Opšte bezbednosne pravila Original Instruktion  
SK Obecné bezpečnostné predpisy Original Instruktion  
SI Splošna varnostna pravila Original Instruktion  
ZH-CN 通用安全规则 Original Instruktion  
ZH-TW 通用安全規則 Original Instruktion  
KO 일반 안전규칙 Original Instruktion  
AR قواعد السلامة العامة Original Instruktion  
CS Obecné bezpečnostní předpisy Original Instruktion  
SK Obecné bezpečnostné predpisy Original Instruktion  
PL Ogólne wytyczne dotyczące bezpieczeństwa w pracy Original Instruktion  
HU Általános biztonsági szabályok Original Instruktion

4831 4890 51 (08-24)





Position	Quantity	Description	Part number	EAN
0061 1	1	AUXILIARY HANDLE	4931461275	4058546034474
0065 2	1	ALLEN KEY	Item discontinued(4931453778)	
0070 3	2	SCREW	4931461277	4058546034498
0074 4	1	GASKET	4931461280	4058546034528
0076 5	1	CLAMP	4931461282	4058546034542
0103 6	1	PLUNGER RODS	4931461306	4058546034788
0104 7	1	CLAMPING PLATE	4931461307	4058546034795
0105 8	1	SCREW	4931461308	4058546034801
0106 9	1	LEVER	4931473389	4058546352653
0107 10	1	LEVER	4931473390	4058546352660
0110 11	1	SERVICE KIT	4931506085	4058546553999
0700 12	1	CARRYING CASE	4931461309	4058546034818