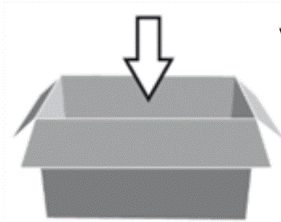
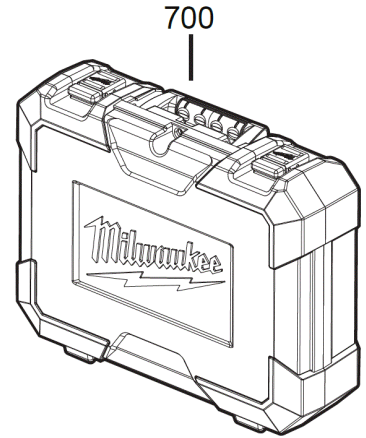
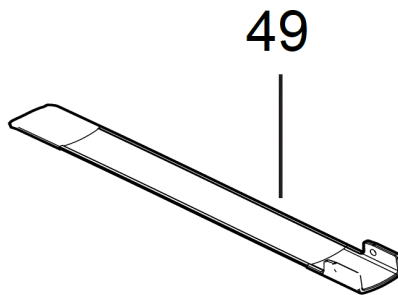
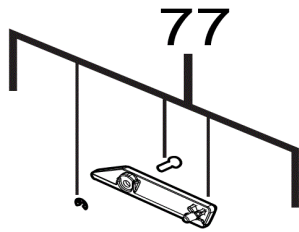


# M12ONEFTR12-201C Dig. Torque Wrench IN2

4933464970 - M12ONEFTR12-201C - 4000481162



# M12ONEFTR12



**M12 ONEFTR38**  
**M12 ONEFTR12**

Original Instructions  
Originalbetriebsanleitung  
Notice originale  
Istruzioni originali  
Manual original  
Onderhouds- en gebruiksaanwijzing  
Original brugsvejledning  
Original bruksanvisning  
Original samling / original  
Alkuperäiset ohjeet

Търкувано обръчково съоръжение  
Original iglerke talmas  
Příložený návod na použití  
Příložený návod na použití  
Instrukcijski uputstva  
Ereksbehasznalati utasitasa  
Dvema navodima  
Originalne pogonke u  
Instrukcijom originalni  
Original instrukcija



4831 4148 00 (12.17)

- |   |   |
|---|---|
| <b>GB</b> Warranty<br>Service addresses                           | <b>HU</b> Garancia<br>Vevételek                           |
| <b>D</b> Garantie<br>Kundendienstadressen                         | <b>PL</b> Gwarancja<br>Adresy punktów serwisowych         |
| <b>F</b> Garantie<br>Adresses des stations après-vente            | <b>SLO</b> Garancija<br>Naslov servisnih služb            |
| <b>G</b> Garantie<br>Centri assistenza tecnica                    | <b>LV</b> Garantija<br>Klientu adreses                    |
| <b>E</b> Garantia<br>Direcciones de centros de asistencia técnica | <b>LT</b> Garantija<br>Klientų aptarnavimo skyryų adresai |
| <b>P</b> Garantia<br>Endereços de serviços de assistência técnica | <b>EST</b> Müüjagaranti<br>Klienditeenustuste aadressid   |
| <b>NL</b> Garantie/bepalingen<br>Service-adressen                 | <b>RUS</b> Гарантия<br>Адреса сервисных центров           |
| <b>DK</b> Garanti<br>Servicevartskøber                            | <b>BG</b> Гаранция<br>Адреси на сервизи                   |
| <b>N</b> Garanti<br>Servicevetkfadoaddresser                      | <b>RO</b> Garantie<br>Adrese puncte de service            |
| <b>S</b> Garanti<br>Serviceaddresser                              | <b>MK</b> Гаранција<br>Општеинствен адрес                 |
| <b>FIN</b> Takuuohjeet<br>Huoltoilmoitukset                       | <b>PRC</b> 保証<br>售后服务中心                                   |
| <b>TR</b> Garanti<br>Müşteri Servisi Adresleri                    | <b>ROC</b> 保証<br>售后服务中心                                   |
| <b>GR</b> Όροι εγγυητικής<br>Συμπεριφορά εδμπεριφορέας            | <b>HR</b> Garancija<br>Adrese servisa                     |
| <b>CZ</b> Záruka<br>Adresy autorizovaných servisů                 | <b>AU</b> Warranty<br>Service addresses                   |
| <b>SK</b> Záruka<br>Adresy služieb zákazníkom                     | <b>UKR</b> Гарантія<br>Адреси сервісних центрів           |
|   | <b>AR</b> 保証<br>售后服务中心                                    |

Techtronic Industries GmbH  
Max-Eyth-Strasse 10, 71364 Winnenden, Germany

<b>Position</b>	<b>Quantity</b>	<b>Description</b>	<b>Part number</b>	<b>EAN</b>
0047 1	1	PIN	4931435254	4002395897414
0049 2	1	SWITCH LEVER	4931472687	4058546329891
0077 3	1	COVER	4931472695	4058546329976
0700 4	1	CARRYING CASE	4931472699	4058546330019