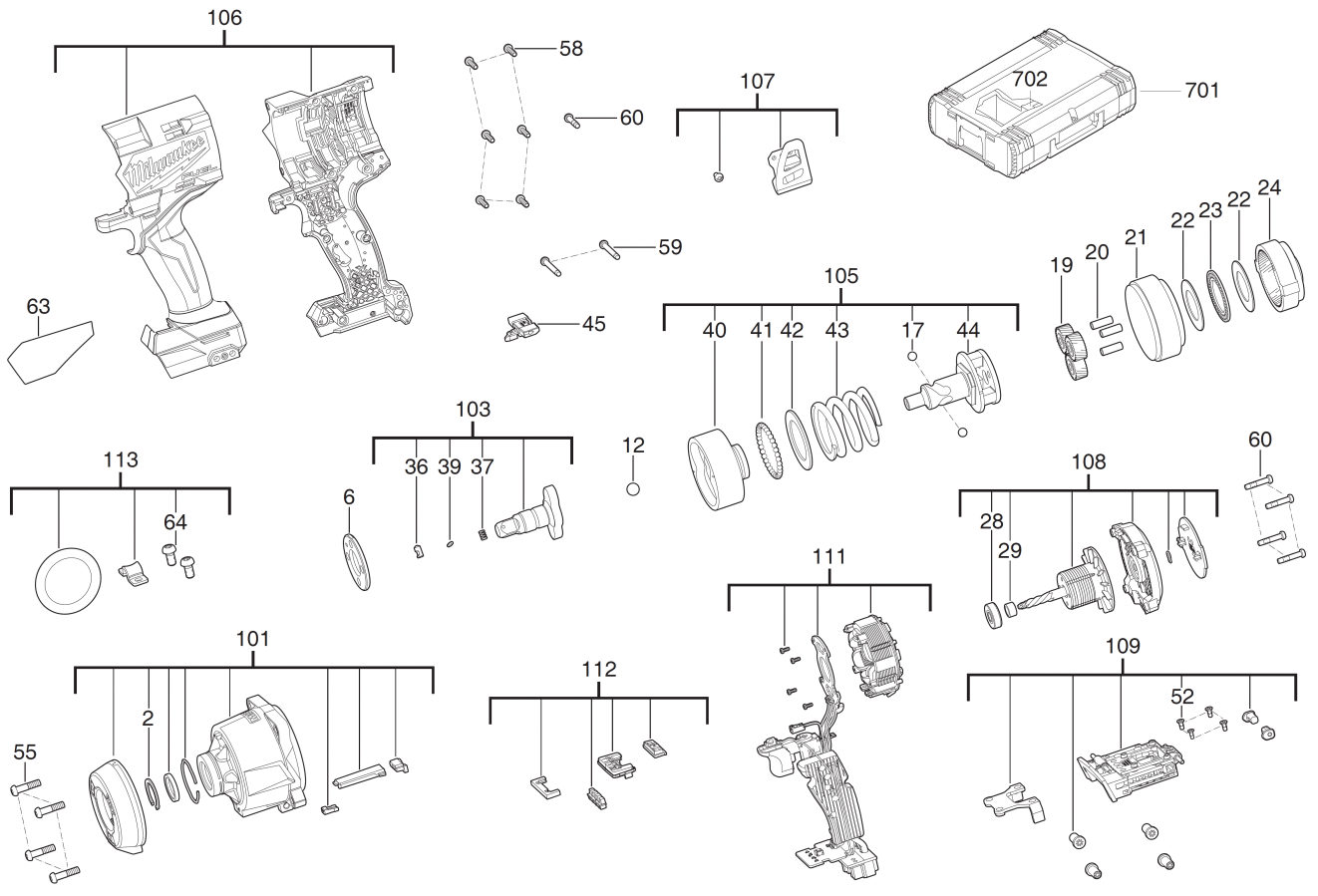


M18FHIW2P12-502X IMPACT WRENCH 1/2IN IN2

4933492786 - M18FHIW2P12-502X - 4000497730





Position	Quantity	Description	Part number	EAN
0002 1	1	PROTECTION WASHER	4931453319	4002395162451
0006 2	1	WASHER	4931496133	4058546532703
0012 3	1	BALL	4931496134	4058546532710
0017 4	2	BALL	4931496135	4058546532727
0019 5	3	PLANET GEAR	4931496136	4058546532734
0020 6	3	PIN	4931496137	4058546532741
0021 7	1	SEAL	4931496138	4058546532758
0022 8	2	WASHER	4931496139	4058546532765
0023 9	1	NEEDLE BEARING	4931496140	4058546532772
0024 10	1	GEAR	Item discontinued(4931496141)	
0028 11	1	BEARING	4931496142	4058546532796
0029 12	1	BUSHING	4931496143	4058546532802
0036 13	1	PIN	4931496144	4058546532819
0037 14	1	SPRING	4931496145	4058546532826
0039 15	1	BOLT	4931453279	4002395159307
0040 16	1	HAMMER	4931496146	4058546532833
0041 17	34	BALL	4931494806	4058546473785
0042 18	1	WASHER	4931496147	4058546532840
0043 19	1	SPRING	4931496148	4058546532857
0044 20	1	CAM SHAFT	4931496149	4058546532864
0045 21	1	BUTTON	4931496150	4058546532871
0052 22	4	SCREW	4931472925	4058546332273
0055 23	4	SCREW	4931496151	4058546532888
0058 24	6	SCREW	4931496152	4058546532895
0059 25	2	SCREW	4931465325	4058546234256
0060 26	5	SCREW	4931465324	4058546234249
0063 27	1	RATING PLATE	4931496153	4058546532901
0064 28	2	SCREW	4931496154	4058546532918
0101 29	1	GEAR CASE	4931496155	4058546532925
0103 30	1	ANVIL	4931496156	4058546532932
0105 31	1	GEAR UNIT	4931496157	4058546532949
0106 32	1	HOUSING	4931496158	4058546532956
0107 33	1	BELT CLIP	4931465831	4058546239312
0108 34	1	ROTOR	4931496159	4058546532963
0109 35	1	KIT	4931496160	4058546532970
0111 36	1	ELECTRONIC	4931496161	4058546532987
0112 37	1	SWITCH	4931496162	4058546532994
0113 38	1	RING	4931496163	4058546533007
0702 39	1	INSERT	4931496164	4058546533014