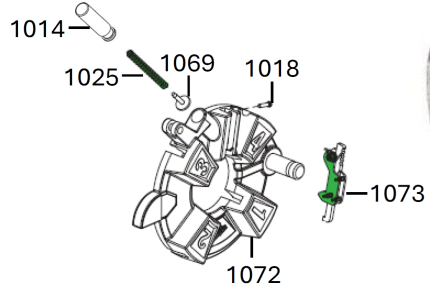
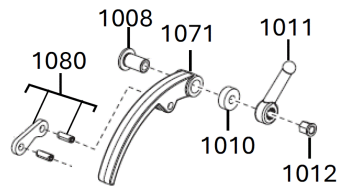
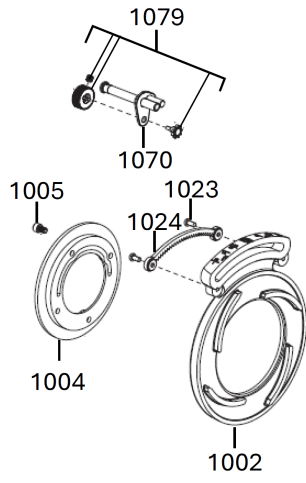


Schneidkopf fuer Akku-Gewindeschneidgera

49165100 - PTR2 DH NPT - 4000510889



NPT



Position	Quantity	Description	Part number	EAN
1002 1	1	PLATTE	4931511249	4058546651053
1004 2	1	PLATTE	4931511172	4058546638344
1005 3	4	SCHRAUBE	4931511155	4058546638177
1008 4	1	BUECHSE	4931511166	4058546638283
1010 5	1	BUECHSE	4931511167	4058546638290
1011 6	1	STIFT	4931511170	4058546638320
1012 7	1	MUTTER	4931511168	4058546638306
1014 8	1	STIFT	4931511169	4058546638313
1018 9	1	STIFT	4931511171	4058546638337
1023 10	2	SCHRAUBE	4931511156	4058546638184
1024 11	1	STELLELEMENT	4931511163	4058546638252
1025 12	1	FEDER	4931511164	4058546638269
1069 13	1	SPERRSTUECK	4931511165	4058546638276
1070 14	1	SPERRSTUECK	4931511157	4058546638191
1071 15	1	KIPPHEBEL	4931511158	4058546638207
1072 16	1	PRESSBACKEN	4931511159	4058546638214
1073 17	1	ENTRIEGELUNGSSET F. SCGHNEIDKOPF	4931511160	4058546638221
1079 18	1	ARRETIERUNG	4931511161	4058546638238
1080 19	1	QUERRIEGEL	4931511162	4058546638245