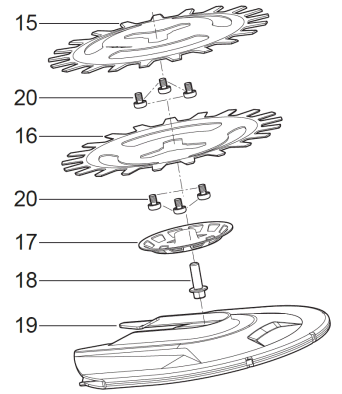
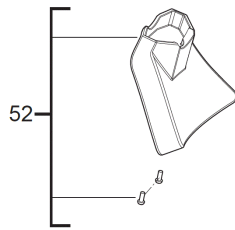
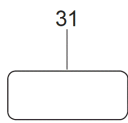
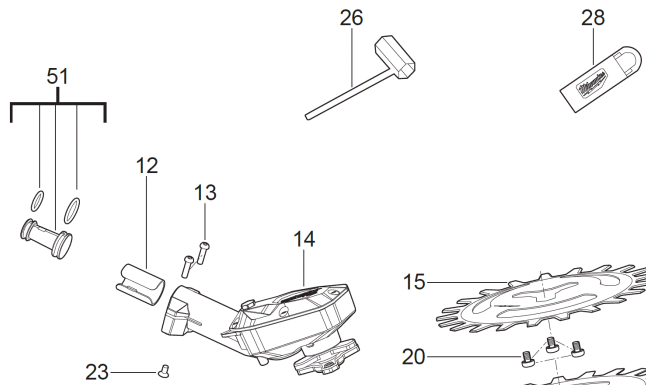
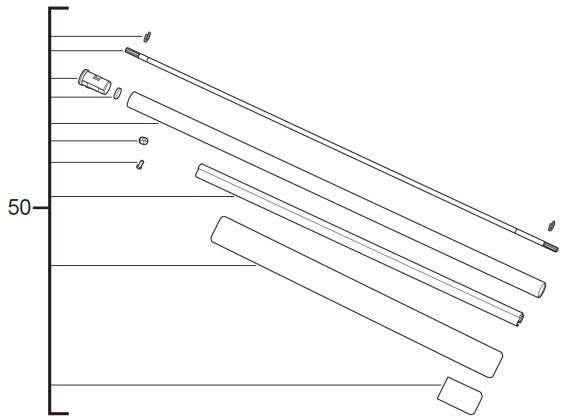


# M18FOPH-RA Kreiselscheren-Aufsatz XXX

4932492669 - M18FOPH-RA - 4000503142





Position	Quantity	Description	Part number	EAN
0012 1	1	HUELSE	4931496310	4058546534479
0013 2	2	SCHRAUBE	4931466683	4058546279004
0014 3	1	GETRIEBE	4931496311	4058546534486
0015 4	1	SCHERBLATT	4931496312	4058546534493
0016 5	1	SCHERBLATT	4931496313	4058546534509
0017 6	1	HAUBE	4931496314	4058546534516
0018 7	1	SCHRAUBE	4931496315	4058546534523
0019 8	1	SCHUTZKAPPE	4931496316	4058546534530
0020 9	6	SCHRAUBE	4931496317	4058546534547
0023 10	1	SCHRAUBE	4931472825	4058546331276
0026 11	1	SCHLUESSEL	4931496318	4058546534554
0028 12	1	HAKEN	4931472309	4058546285265
0031 13	1	LEISTUNGSSCHILD	4931496319	4058546534561
0050 14	1	ROHR	4931496320	4058546534578
0051 15	1	DICHTUNG	4931496321	4058546534585
0052 16	1	SCHUTZ	4931496322	4058546534592