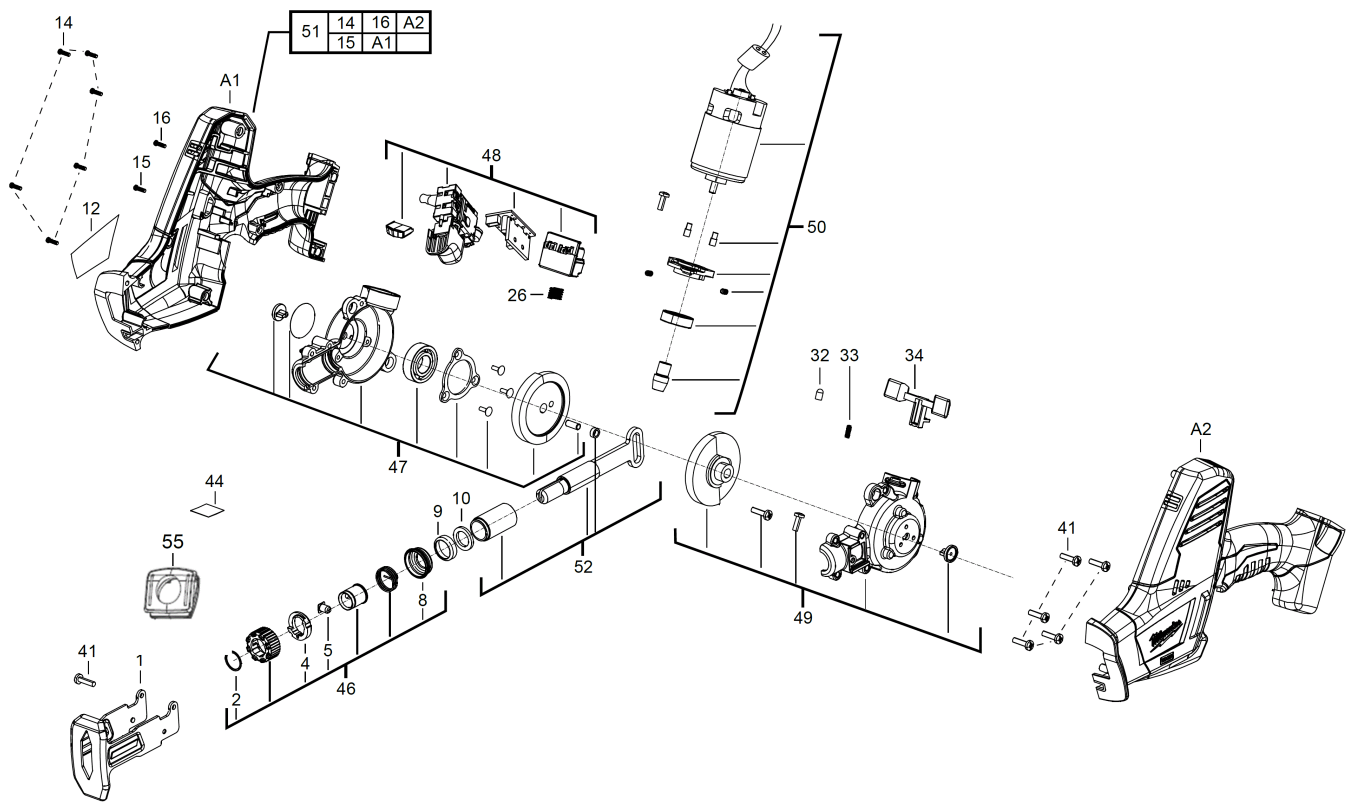


C18HZ-402B AKKU-KOMPAKT- SAEBELSAEUGE IN2

4933441340 - C18HZ-402B - 4000481246





Position	Quantity	Description	Part number	EAN
0001 1	1	MATRIZE	633196001	4002395831562
0002 2	1	SICHERUNGSRING	Item discontinued(672184001)	
0004 3	1	KLEMMRING	Item discontinued(42500077)	
0005 4	1	VERRIEGEL.-ELEMENT	691261001	4002395830671
0008 5	1	KLEMMRING	31150511	4058546071301
0009 6	1	DECKEL	Item discontinued(633222001)	
0010 7	1	FILZ	902393001	4002395830732
0012 8	1	LEISTUNGSSCHILD	4931480461	4058546424763
0014 9	1	SCHRAUBE	660031016	4002395825172
0015 10	1	SCHRAUBE	661081001	4002395830787
0016 11	1	SCHRAUBE M3,5 Torx 10	660031023	4002395831623
0026 12	1	DRUCKFEDER	4931408243	4002395814466
0032 13	1	SCHALTHUELSE	633289001	4002395831586
0033 14	1	FEDER	692505001	4002395830763
0034 15	1	FUEHRUNG	520515001	4002395831142
0041 16	1	SCHRAUBE	661113008	4002395830077
0044 17	1	WARNSCHILD	940230187	4002395830800
0046 18	1	WERKZEUGAUFNAHME	200783002	4002395802739
0047 19	1	GETRIEBEKASTEN	4931480462	4058546424770
0048 20	1	SCHALTER-SET	4931446733	4002395875573
0049 21	1	GETRIEBEKASTEN	4931480463	4058546424787
0050 22	1	MOTOREINHEIT	4931480464	4058546424794
0051 23	1	GEHAEUSE	4931453260	4002395159253
0052 24	1	SPINDEL SATZ	4931461469	4058546037024
0055 25	1	DICHTUNG	4931472354	4058546285715