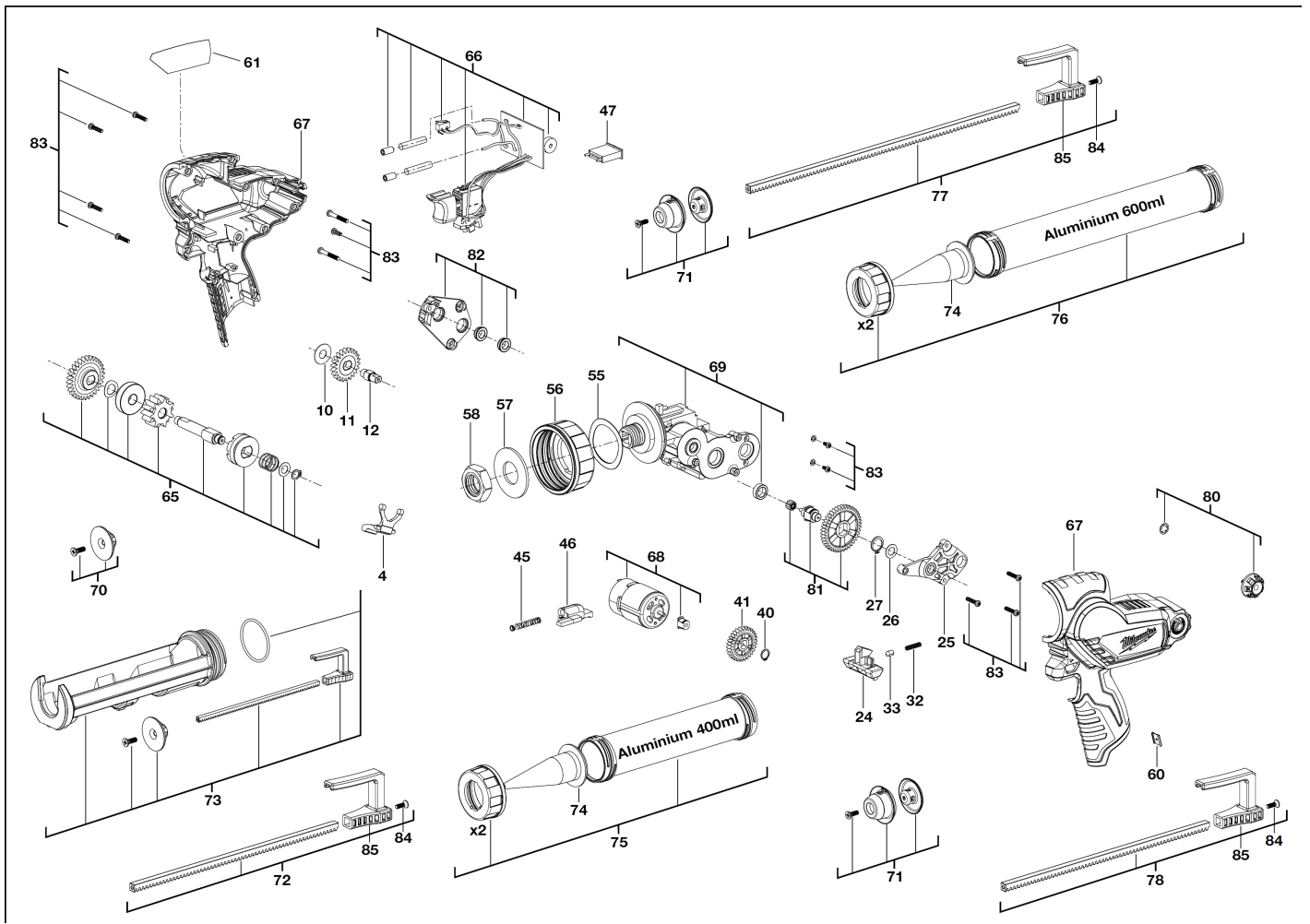


M12PCG/400A-201B AKKU-KARTUSCHENPR. IN2

4933441665 - M12PCG 400A-201B IN2 - 4000431326





| Position | Quantity | Description | Part number | EAN |
|----------|----------|--|-------------------------------|---------------|
| 0004 1 | 1 | HALTER | Item discontinued(4931435591) | |
| 0010 2 | 1 | SCHEIBE | 4931435590 | 4002395861200 |
| 0011 3 | 1 | GETRIEBERAD | 4931435589 | 4002395863990 |
| 0012 4 | 1 | WELLE | 4931435588 | 4002395863983 |
| 0024 5 | 1 | UMSCHALTER | 4931435587 | 4002395863976 |
| 0025 6 | 1 | GETRIEBEDECKEL | Item discontinued(4931435566) | |
| 0026 7 | 1 | SCHEIBE | 4931435567 | 4002395862566 |
| 0027 8 | 1 | HALTERING | 4931435568 | 4002395862573 |
| 0032 9 | 1 | FEDER | 692505001 | 4002395830763 |
| 0033 10 | 1 | SCHALTHUELSE | 633289001 | 4002395831586 |
| 0040 11 | 1 | HALTEFEDER | 4931435569 | 4002395862580 |
| 0041 12 | 1 | HOHLRAD | 4931435570 | 4002395862597 |
| 0045 13 | 1 | FEDER | 4931435571 | 4002395863204 |
| 0046 14 | 1 | UMSCHALTER | 4931435592 | 4002395861224 |
| 0047 15 | 1 | Hinweisschild | Item discontinued(4931435573) | |
| 0055 16 | 1 | SICHERUNGSSCHEIBE | 4931435574 | 4002395863235 |
| 0056 17 | 1 | KARTUSCHENHALTER | 522614001 | 4002395857487 |
| 0057 18 | 1 | SCHEIBE | 633626001 | 4002395857524 |
| 0058 19 | 1 | MUTTER | 4931435575 | 4002395863242 |
| 0060 20 | 1 | VERBINDUNGS-STUECK | 631542001 | 4002395822591 |
| 0061 21 | 1 | LEISTUNGSSCHILD | 4931435576 | 4002395863259 |
| 0065 22 | 1 | KUPPLUNG | 4931435577 | 4002395863266 |
| 0066 23 | 1 | SCHALTER M.ELEKTRO. | 4931435578 | 4002395863273 |
| 0067 24 | 1 | HANDGRIFF KOMPL. | 4931435579 | 4002395863280 |
| 0068 25 | 1 | MOTOREINHEIT | 4931435580 | 4002395863297 |
| 0069 26 | 1 | GETRIEBESATZ | 4931435581 | 4002395863907 |
| 0074 27 | 1 | DUESE | 522618001 | 4002395857500 |
| 0080 28 | 1 | EINSTELLRAD | Item discontinued(4931435582) | |
| 0081 29 | 1 | GETRIEBESATZ | 4931435583 | 4002395863938 |
| 0082 30 | 1 | DECKEL | 4931435584 | 4002395863945 |
| 0083 31 | 1 | SCHRAUBENSET | 4931435585 | 4002395863952 |
| 0084 32 | 1 | SCHRAUBE | 4931435586 | 4002395863969 |
| 0085 33 | 1 | HANDGRIFF | 4931435572 | 4002395863211 |
| 0070 34 | 1 | CGUN PISTON CARR P1M | 44700330 | 45242260928 |
| 0071 35 | 1 | CGUN PISTON P1M | 44700375 | 45242277438 |
| 0072 36 | 1 | DRUCKSTANGE F. 310ML AUFNAHME M12PCG | 4932430099 | 4002395377602 |
| 0073 37 | 1 | KARTUSCHENHALTER CGun 310ml carrg 12V P1 | 48080900 | 45242286355 |
| 0075 38 | 1 | FOLIENBEUTELAUFN. 400ML ALU C18/M12PCG | 4932352844 | 4002395375028 |
| 0076 39 | 1 | FOLIENBEUTELAUFN. 600ML ALU C18/M12PCG | 4932352845 | 4002395375035 |
| 0077 40 | 1 | DRUCKSTANGE F. 600ML AUFNAHME M12PCG | 4932430101 | 4002395377626 |
| 0078 41 | 1 | DRUCKSTANGE F. 400ML AUFNAHME M12PCG | 4932430100 | 4002395377619 |