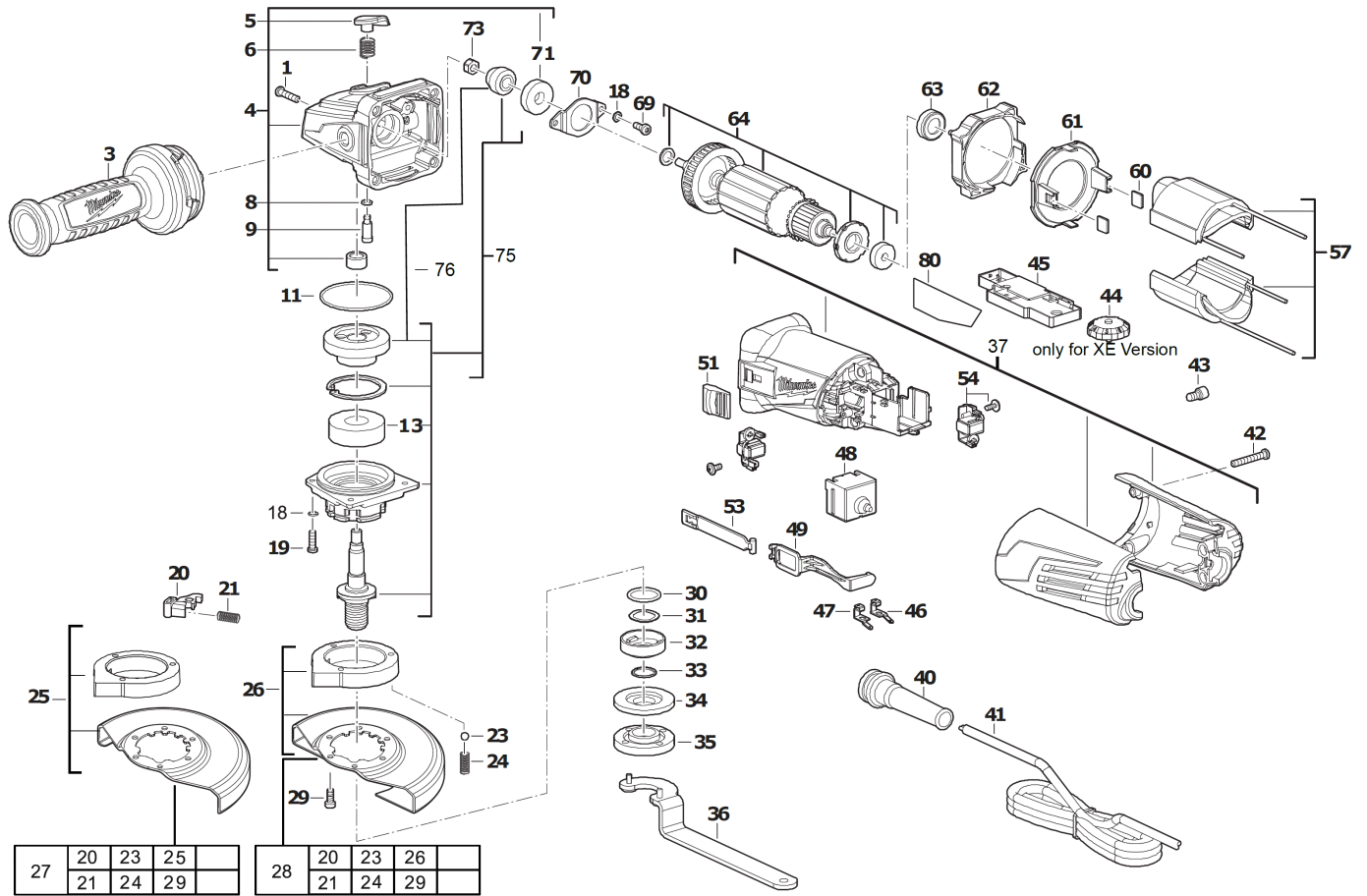


# AGV15-125XC DSG-SET WINKELSCHL.SET IN2

4933448035 - AGV15-125XC DSG-SET - 4000458464





Position	Quantity	Description	Part number	EAN
0001 1	4	SCHRAUBE	4931435000	4002395855292
0003 2	1	ZUSATZHANDGRIFF	4931435002	4002395855919
0004 3	1	GETRIEBEKASTEN	4931461609	4058546038427
0005 4	1	DRUECKER	4931435004	4002395855933
0006 5	1	FEDER	4931435005	4002395855940
0008 6	1	O-RING	4931435006	4002395855957
0009 7	1	ARRETIERBOLZEN	4931435007	4002395855964
0011 8	1	O-RING	570699002	4002395824472
0013 9	1	KUGELLAGER	4931446467	4002395875733
0018 10	8	SICHERUNGSRING	680866003	4002395823895
0019 11	4	SCHRAUBE	4931435150	4002395859948
0020 12	1	HEBEL	4931435009	4002395855988
0021 13	1	FEDER	4931435010	4002395855995
0023 14	1	KUGEL	4931453238	4002395153916
0024 15	1	FEDER	4931435012	4002395856602
0025 16	1	SCHUTZHAUBE	4931454168	4002395283620
0026 17	1	SCHUTZHAUBE	4931452116	4002395180936
0027 18	1	SCHUTZHAUBE	4931466633	4058546278502
0028 19	1	SCHUTZHAUBE	4931452115	4002395180929
0029 20	1	SCHRAUBE	4931435015	4002395856633
0030 21	1	O-RING	4931435016	4002395856640
0031 22	1	FEDERSCHEIBE	4931435017	4002395856657
0032 23	1	FLANSCH	4931435018	4002395860357
0033 24	1	RETAINING RING	4931435019	4002395856664
0034 25	1	FLANSCH	4931435020	4002395856671
0035 26	1	FLANSCHMUTTER	4931441309	4002395887699
0036 27	1	SCHLUESSEL	632145002	4002395823727
0037 28	1	GEHAEUSE	4931435108	4002395860548
0040 29	1	KABELSCHELLE	4931435022	4002395856695
0041 30	1	ANSCHLUSSLEITUNG	730351040	4002395824052
0042 31	4	SCHRAUBE	4931435023	4002395857302
0043 32	1	VERBINDUNGSSTUECK	790009001	4002395772445
0044 33	1	Für diese Version nicht verfügbar	1000000003	
0045 34	1	ELEKTR.BAUSTEIN	4931435111	4002395860470
0046 35	1	KLEMME	Item discontinued(4931435026)	
0047 36	1	KLEMME	Item discontinued(4931435027)	
0048 37	1	SCHALTER	4931441014	4002395863020
0049 38	1	FUEHRUNG	4931435113	4002395860500
0051 39	1	Schaltschieber	4931435029	4002395857364
0053 40	1	FUEHRUNG	4931435114	4002395860494
0054 41	1	KOHLEBUERSTEN-SET	4931435115	4002395860432
0057 42	1	FELD F. ELEKTROMOTOR	4931435117	4002395860456
0060 43	2	Gummiblock	4931435034	4002395854615
0061 44	1	PLATTE	4931435118	4002395860487
0062 45	1	LUFTFUEHRUNGSRING	4931453673	4002395144709
0063 46	1	GUMMIBUCHSE	4931435037	4002395854646
0064 47	1	ANKER F.ELEKTROMOTOR	4931435119	4002395860449
0069 48	2	SCHRAUBE	660165015	4002395849826
0070 49	1	HALTER	4931435039	4002395860364
0071 50	1	KUGELLAGER	681337001	4002395826988

<b>Position</b>	<b>Quantity</b>	<b>Description</b>	<b>Part number</b>	<b>EAN</b>
0073 51	1	MUTTER	671686001	4002395824526
0075 52	1	ANTRIEB RITZEL BAUGRUPPE	4931447564	4002395172085
0076 53	1	RITZEL	4931453671	4002395144082
0080 54	1	LEISTUNGSSCHILD	4931461616	4058546038496