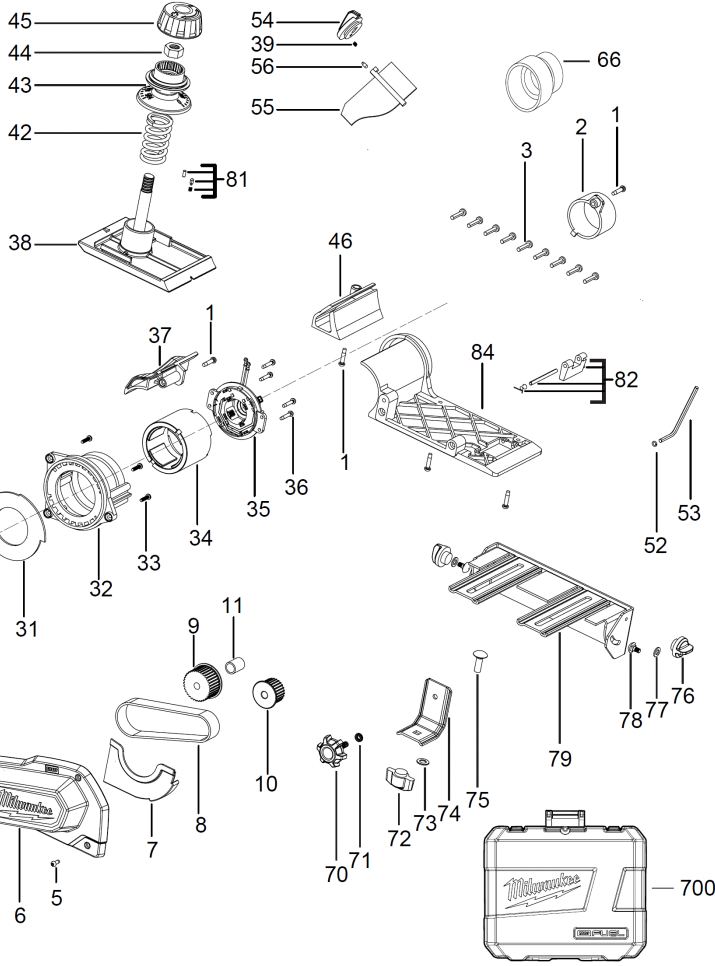
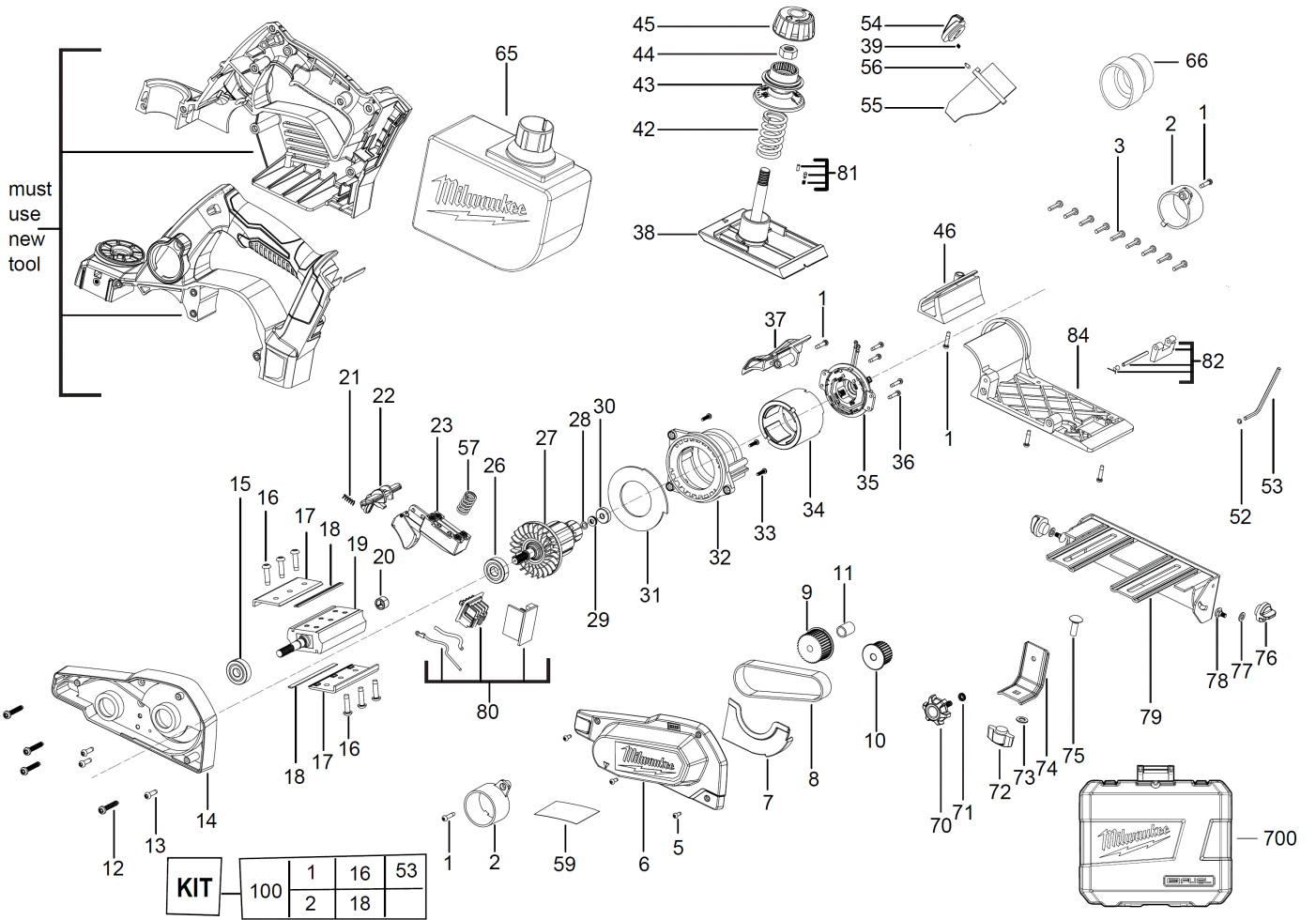


M18BP-402C AKKU-HOBEL IN2

4933451114 - M18BP-402C IN2 - 4000452626



must use new tool



KIT	100	1	16	53
		2	18	

Position	Quantity	Description	Part number	EAN
0001 1	6	SCHRAUBE	660031017	4002395825189
0002 2	2	ADAPTER	4931453000	4002395170654
0003 3	9	SCHRAUBE	06827470	4002395773367
0005 4	3	SCHRAUBE	4931436265	4002395253418
0006 5	1	GEHAEUSEDECKEL	Item discontinued(4931453001)	
0007 6	1	FUEHRUNG	4931453002	4002395170678
0008 7	1	RIEMEN	4931453003	4002395170685
0009 8	1	RIEMENSCHLEIBE	4931453004	4002395170692
0010 9	1	RIEMENSCHLEIBE	Item discontinued(4931453005)	
0011 10	1	BUECHSE	4931453006	4002395171316
0012 11	4	SCHRAUBE	4931436250	4002395253449
0013 12	3	SCHRAUBE	4931435150	4002395859948
0014 13	1	GEHAEUSEDECKEL	Item discontinued(4931453007)	
0015 14	1	LAGER	4931453008	4002395171330
0016 15	6	SCHRAUBE	4931453009	4002395171347
0017 16	2	WINKELSPANNBACKE	4931453010	4002395171354
0018 17	1	HM-WENDEMESSER SATZ 82MM	4932273484	4002395300150
0019 18	1	SCHNEIDKOPF AUTOM.	4931453011	4002395171361
0020 19	1	NADELLAGER	4931453012	4002395171378
0021 20	1	FEDERSCHLEIBE	672029001	4002395848683
0022 21	1	KNOPF	4931453013	4002395171385
0023 22	1	SCHALTER	760245005	4002395830022
0026 23	1	KUGELLAGER	02041020	4058546068028
0027 24	1	ANKER F.ELEKTROMOTOR	4931453014	4002395171392
0028 25	1	SCHLEIBE	902206001	4002395824113
0029 26	1	SCHLEIBE	Item discontinued(902207002)	
0030 27	1	LAGER	4931453015	4002395168606
0031 28	1	LUFTLEITBLECH	Item discontinued(4931453016)	
0032 29	1	MOTORGEHAEUSE	Item discontinued(4931453017)	
0033 30	3	SCHRAUBE	4931453018	4002395168637
0034 31	1	FELD F. ELEKTROMOTOR	4931454080	4002395287550
0035 32	1	KOHLEBUERSTEN-SET	4931453019	4002395168644
0036 33	4	SCHRAUBE	660851001	4002395823239
0037 34	1	FUEHRUNGSELEMENT	Item discontinued(4931453020)	
0038 35	1	GLEITSOHLE	4931453021	4002395168668
0039 36	1	FEDER	4931453022	4002395168675
0042 37	1	FEDER	4931453023	4002395168682
0043 38	1	EINSTELLKNOPF	4931453024	4002395168699
0044 39	1	SECHSKANTMUTTER	4931453025	4002395169306
0045 40	1	KAPPE	4931453026	4002395169313
0046 41	1	LUFTFUEHRUNG	4931453027	4002395169320
0052 42	1	O-RING	Item discontinued(4931453028)	
0053 43	1	SCHLUESSEL	4931453029	4002395169344
0054 44	1	DREHKNOPF	4931453030	4002395169351
0055 45	1	ADAPTER	Item discontinued(4931453031)	
0056 46	1	KNOPF	4931453032	4002395169375
0057 47	1	DRUCKFEDER	4931408243	4002395814466
0059 48	1	LEISTUNGSSCHILD	Item discontinued(4931453033)	
0065 49	1	STAUBSACK	4931453034	4002395169399
0066 50	1	ABSAUGSTUTZEN	4931453035	4002395170005

Position	Quantity	Description	Part number	EAN
0070 51	1	KNOPF	4931453036	4002395170012
0071 52	1	RING	4931453037	4002395170029
0072 53	1	KNOPF	4931453038	4002395170036
0073 54	1	SCHEIBE	4931453039	4002395170043
0074 55	1	STELLBLECH	4931453040	4002395170050
0075 56	1	SCHRAUBE	4931453041	4002395170067
0076 57	2	KNOPF	4931453042	4002395170074
0077 58	2	SCHEIBE	4931453043	4002395170081
0078 59	2	SCHRAUBE	4931453044	4002395170098
0079 60	1	FUEHRUNGSSCHIENE	4931453045	4002395170708
0080 61	1	ELECTRONIK-BAUSTEIN	4931453046	4002395170715
0081 62	1	EINBAUSATZ	Item discontinued(4931453047)	
0082 63	1	EINBAUSATZ	4931453048	4002395170739
0084 64	1	EINBAUSATZ	4931453050	4002395170753
0100 65	1	HARTMET.WENDEMESS+SCHRAUBEN+IN-SCHLUeSSE	4931453696	4002395274758
0700 66	1	TRANSPORTKASTEN	4931453051	4002395170760