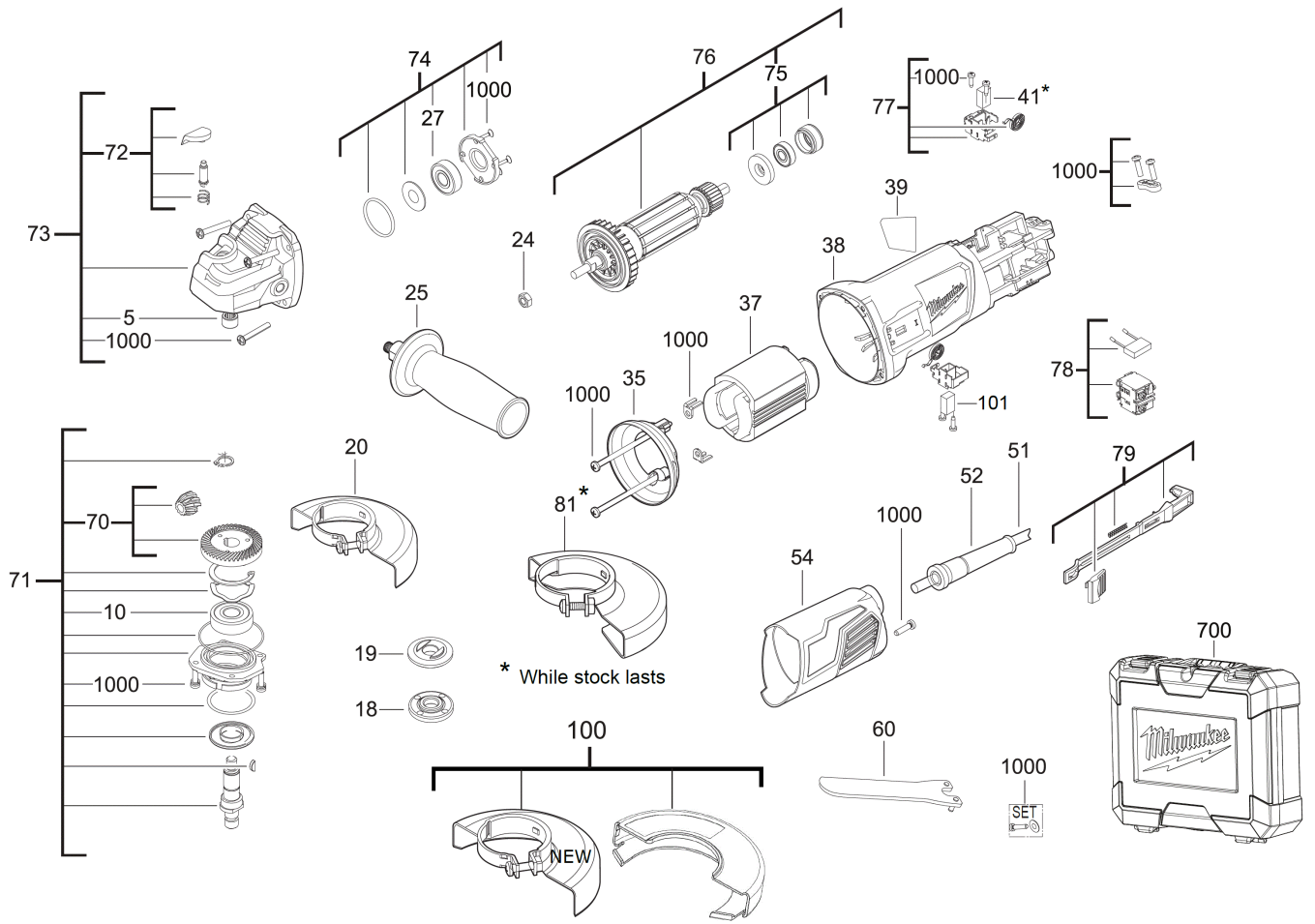


AG800-125E Winkelschleifer IN2

4933451211 - AG800-125E IN2 - 4000452815





Position	Quantity	Description	Part number	EAN
0005 1	1	NADELLAGER	Item discontinued(4931453548)	
0010 2	1	KUGELLAGER	4931453524	4002395144310
0018 3	1	ZWISCHENFLANSCH	4931453551	4002395145782
0019 4	1	ZWISCHENFLANSCH	4931453543	4002395145706
0020 5	1	SCHUTZ	4931453541	4002395145089
0024 6	1	MUTTER	4931453549	4002395145768
0025 7	1	ZUSATZHANDGRIFF	4931453554	4002395146413
0027 8	1	KUGELLAGER	4931453523	4002395144303
0035 9	1	LUFTFUEHRUNGSRING	4931453520	4002395143672
0037 10	1	FELD F. ELEKTROMOTOR	4931453537	4002395145041
0038 11	1	MOTORGEHAEUSE	4931453547	4002395145744
0039 12	1	LEISTUNGSSCHILD	4931453564	4002395143726
0041 13	2	KOHLEBUERSTE	4931453529	4002395144365
0051 14	1	ANSCHLUSSLEITUNG	4931453557	4002395146451
0052 15	1	KABELSCHUTZSCHLAUCH	4931453530	4002395144372
0054 16	1	GEHAEUSEKAPPE	4931453559	4002395146475
0060 17	1	SCHLUESSEL	Item discontinued(4931453578)	
0070 18	1	GETRIEBESATZ	4931453553	4002395146406
0071 19	1	SPINDEL	4931453571	4002395143795
0072 20	1	VERRIEGELUNGSHEBEL	4931453546	4002395145737
0073 21	1	GETRIEBEKASTEN	4931453538	4002395145058
0074 22	1	LAGERSATZ	4931453526	4002395144334
0075 23	1	KUGELLAGER	4931453525	4002395144327
0076 24	1	ANKER F.ELEKTROMOTOR	4931453522	4002395143696
0077 25	2	BUERSTENHALTER	4931453528	4002395144358
0078 26	1	SCHALTER	4931453575	4002395144433
0079 27	1	SCHALTERDRUECKER	4931453576	4002395144440
0081 28	1	SCHUTZHAUBE	Item discontinued(4931419253)	
0100 29	1	SCHUTZHAUBEN-SET	4931510993	4058546636784
0101 30	1	KOHLEBUERSTEN-SET	4931511295	4058546651510
0700 31	1	TRANSPORTKASTEN	4931453527	4002395144341
1000 32	1	SCREW - SET	4931453560	4002395146482