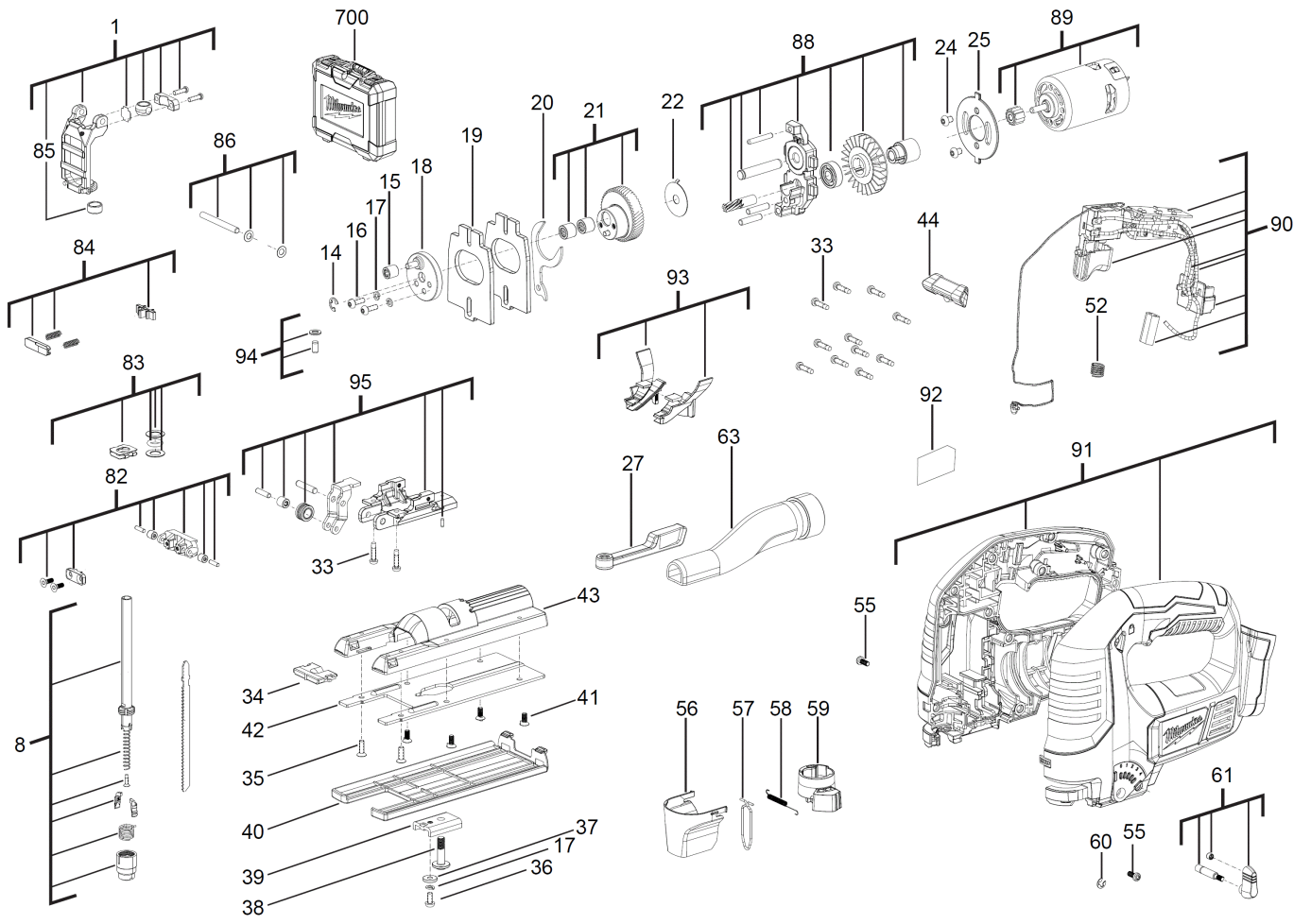


M18BJS-402C AKKU STICHSÄGE IN2

4933451389 - M18BJS-402C - 4000456860





Position	Quantity	Description	Part number	EAN
0001 1	1	FUEHRUNGSELEMENT	4931454297	4002395284078
0008 2	1	STOESSEL	4931454298	4002395284085
0014 3	1	SAEGERING	Item discontinued(4931454299)	
0015 4	1	KUGELLAGER	4931454300	4002395284702
0016 5	2	SCHRAUBE	4931454301	4002395284719
0017 6	3	SCHEIBE	4931454302	4002395284726
0018 7	1	EXZENTER	Item discontinued(4931454303)	
0019 8	2	EXZENTERLAGER	4931454304	4002395284740
0020 9	1	EXZENTERSCHEIBE	4931454305	4002395284757
0021 10	1	GETRIEBEKASTEN	4931454306	4002395284764
0022 11	1	SCHEIBE	4931454307	4002395284771
0024 12	2	SCHRAUBE	4931454308	4002395284788
0025 13	1	MOTORPLATTE	4931454309	4002395284795
0027 14	1	HEBEL	4931454310	4002395285402
0033 15	13	SCHRAUBE	660024030	4002395826957
0034 16	1	SPANREISSSCHUTZ	4931431787	4002395895700
0035 17	2	SCHRAUBE	4931453302	4002395160846
0036 18	1	SCHRAUBE	4931453100	4002395151349
0037 19	1	SCHEIBE	4931454311	4002395285419
0038 20	1	SCHRAUBE	4931454312	4002395285426
0039 21	1	HALTEPLATTE	4931454313	4002395285433
0040 22	1	DECKEL	4931454314	4002395285440
0041 23	4	SCHRAUBE	4931454315	4002395285457
0042 24	1	GRUNDPLATTE	4931454316	4002395285464
0043 25	1	GRUNDPLATTE	4931454317	4002395285471
0044 26	1	DRUECKER	4931454318	4002395285488
0052 27	1	DRUCKFEDER	4931408243	4002395814466
0055 28	2	SCHRAUBE	Item discontinued(660400005)	
0056 29	1	ABDECKUNG	4931454319	4002395285495
0057 30	1	ABSTANDSHALTER	4931454320	4002395286102
0058 31	1	FEDER	4931454321	4002395286119
0059 32	1	HEBEL	4931454322	4002395286126
0060 33	1	RING	4931454323	4002395286133
0061 34	1	HEBEL	4931454324	4002395286140
0063 35	1	ABSAUGSYSTEM	4931454325	4002395286157
0082 36	1	VERBINDUNGSSET	4931454326	4002395286164
0083 37	1	SCHEIBE PACK/5	4931454327	4002395286171
0084 38	1	DRUCKPLATTE	4931454328	4002395286188
0085 39	1	KUGELLAGER	4931454329	4002395286195
0086 40	1	SCHEIBE PACK/5	4931454330	4002395286805
0088 41	1	VENTILATOR	4931454331	4002395286812
0089 42	1	MOTOREINHEIT	4931454332	4002395286829
0090 43	1	SCHALTER	4931454333	4002395286836
0091 44	1	GEHAEUSE	4931454334	4002395286843
0092 45	1	LEISTUNGSSCHILD	Item discontinued(4931454335)	
0093 46	1	LUFTFUEHRUNGSRING	4931454336	4002395286867
0094 47	1	FILZDICHTUNG	4931454337	4002395286874
0095 48	1	STUETZROLLENHALTER	4931454338	4002395286881
0700 49	1	TRANSPORTKASTEN	4931454339	4002395286898