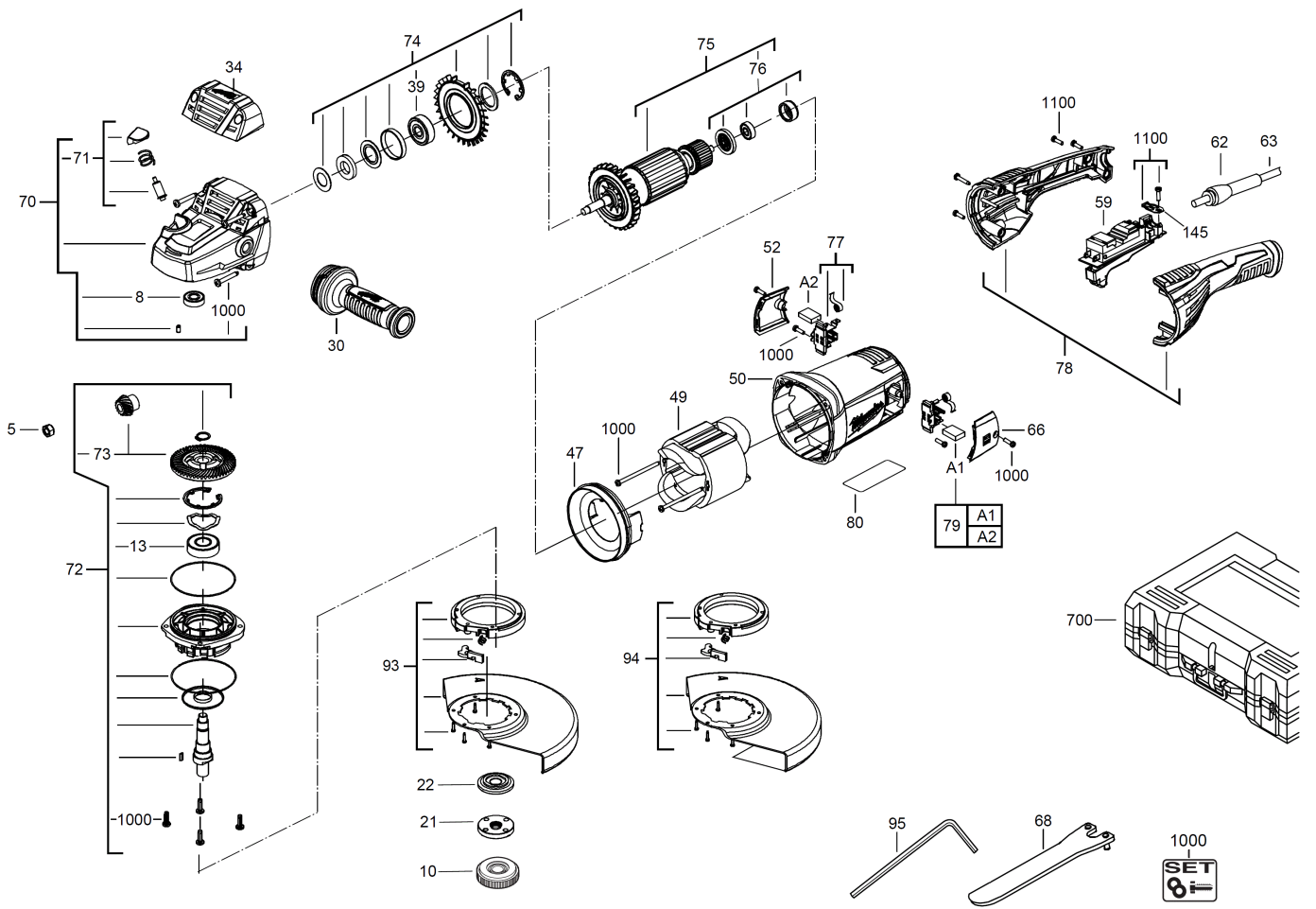


AGVK24-230EK WINKELSCHLEIFER IN2

4933451413 - AGVK24-230EK - 4000449976





Position	Quantity	Description	Part number	EAN
0005 1	1	MUTTER	4931441045	4002395862603
0008 2	1	LAGER	4931441046	4002395862610
0013 3	1	LAGER	4931441047	4002395862627
0021 4	1	FLANSCHMUTTER	4931441048	4002395862634
0022 5	1	FLANSCH	4931441049	4002395862641
0030 6	1	HANDGRIFF KOMPL.	4931441051	4002395863358
0034 7	1	GETRIEBEKASTEN	4931441052	4002395863365
0039 8	1	LAGER	4931441053	4002395863372
0047 9	1	LUFTFUEHRUNGSRING	4931441054	4002395863389
0049 10	1	FELD F. ELEKTROMOTOR	4931441055	4002395863396
0050 11	1	MOTORGEHAEUSE	4931441057	4002395864010
0052 12	1	BUERSTENABDECKUNG	4931441058	4002395864027
0059 13	1	SCHALTER	4931449981	4002395174560
0062 14	1	KABELSCHUTZSCHLAUCH	4931387206	4002395746798
0063 15	1	ANSCHLUSSLEITUNG	4931455392	4002395174911
0066 16	1	BUERSTENABDECKUNG	4931441074	4002395861347
0068 17	1	SCHLUESSEL	4931441075	4002395861354
0070 18	1	Getriebekasten	4931441090	4002395863419
0071 19	1	VERRIEGEL.-ELEMENT	4931441091	4002395863426
0072 20	1	SPINDEL	4931441095	4002395863464
0073 21	1	Getriebe	4931441097	4002395863488
0074 22	1	LAGERSATZ	4931441098	4002395863495
0075 23	1	ANKER F.ELEKTROMOTOR	4931441099	4002395864102
0076 24	1	KUGELLAGER	4931441101	4002395864126
0077 25	1	BUERST.HALTER KOMPL	4931441102	4002395864133
0078 26	1	SCHALTERGRIFF	4931449655	4002395174577
0079 27	1	KOHLEBUERSTEN-SET	4931441104	4002395864157
0080 28	1	LEISTUNGSSCHILD	4931449984	4002395173174
0093 29	1	SCHUTZHAUBE 230 SW	201257002	4002395801732
0094 30	1	TRENNSCHUTZHAUBE	Item discontinued(4931428099)	
0095 31	1	SCHLUESSEL	4931441089	4002395863402
0145 32	1	KABELSCHELLE	4931329273	4002395610617
0700 33	1	TRANSPORTKOFFER	Item discontinued(4931441113)	
1000 34	1	SCHRAUBENSET	4931441114	4002395861408
1100 35	1	VERBINDUNGSSET	4931449996	4002395173815