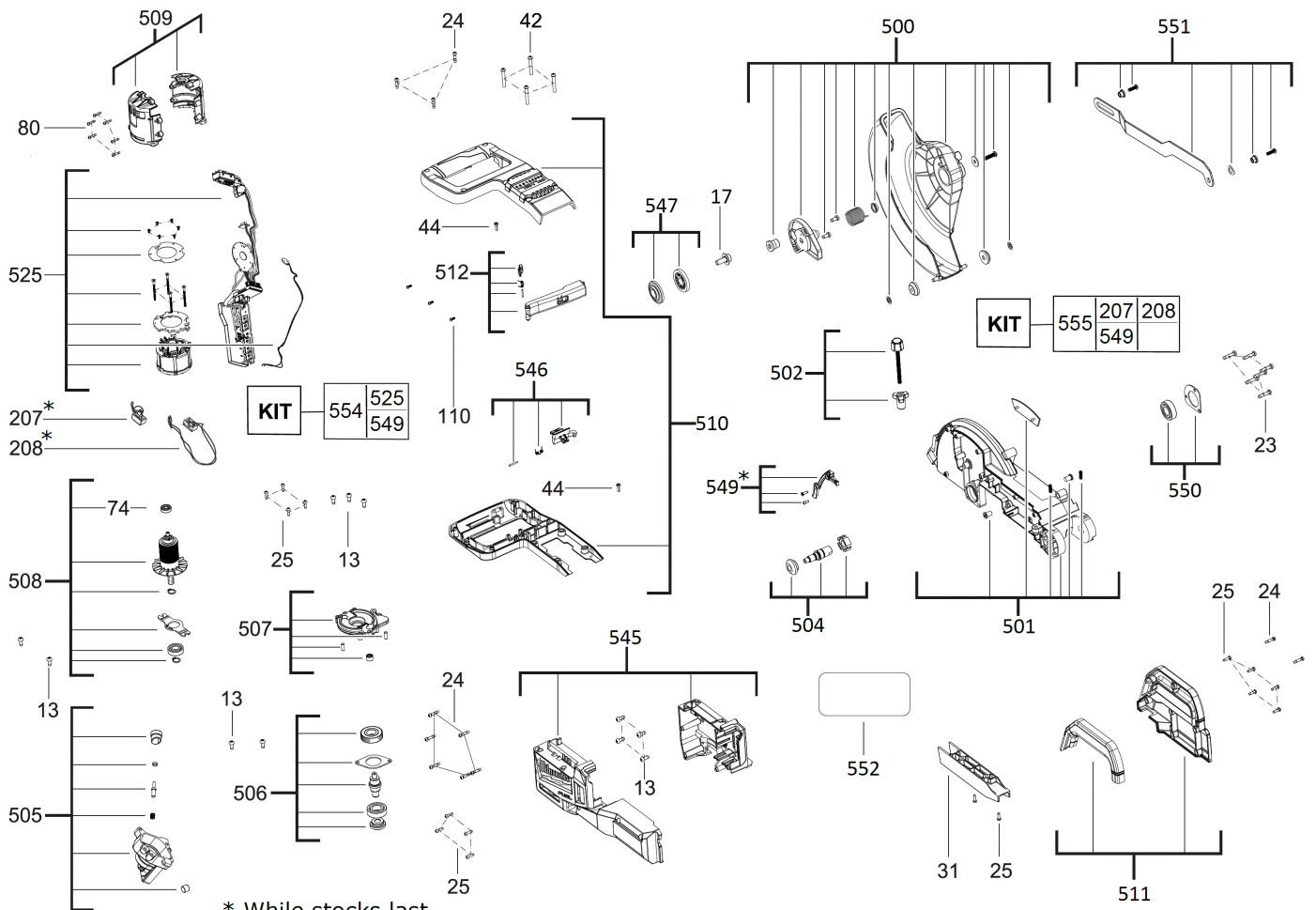
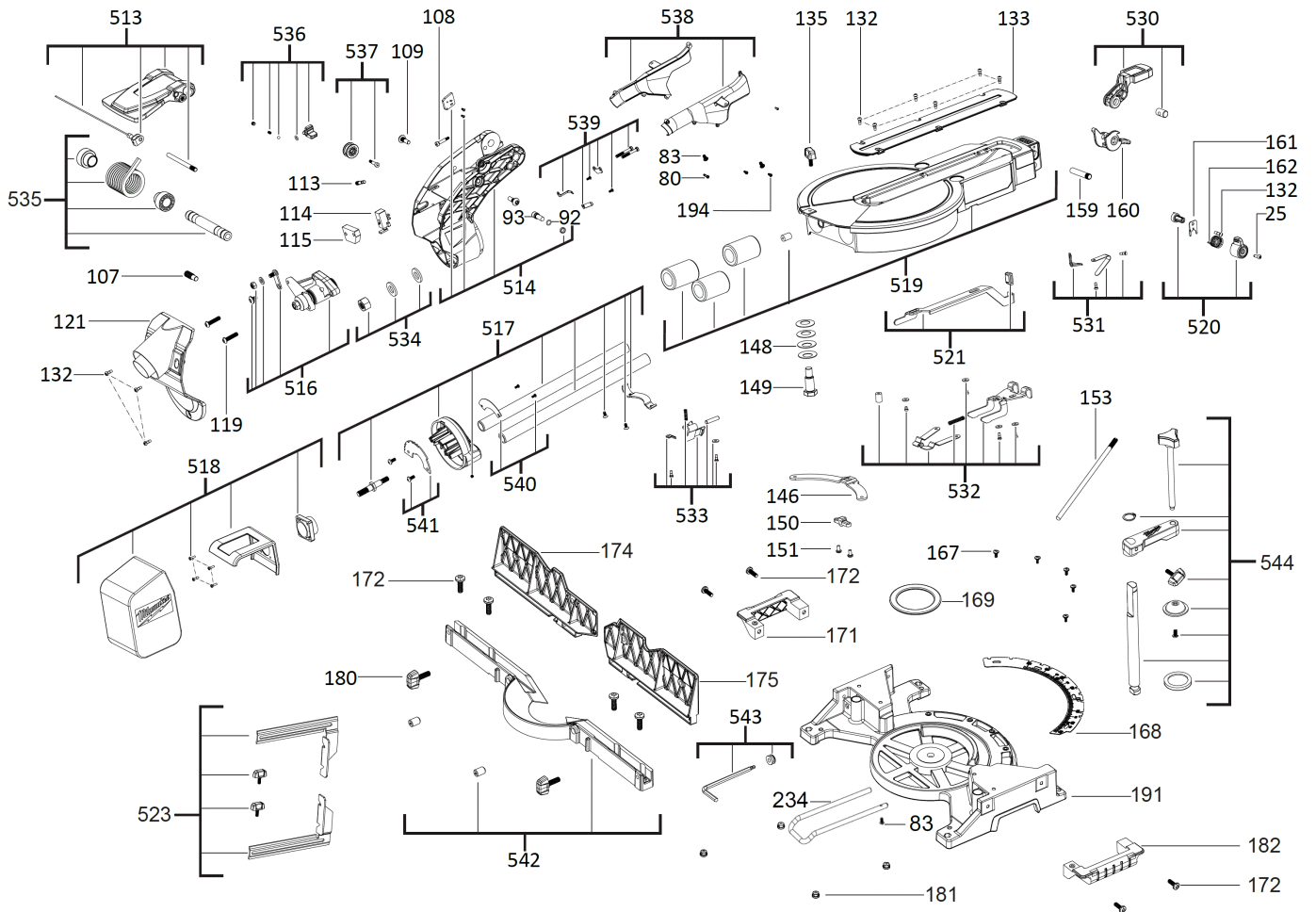


M18FMS254-0 AkkuKapp-undGehrungssaege XX

4933451729 - M18FMS254-0 - 4000456952







Position	Quantity	Description	Part number	EAN
0013 1	17	SCHRAUBE	4931454625	4058546012427
0017 2	1	FESTSTELLSCHRAUBE	4931454626	4058546012434
0023 3	6	SCHRAUBE	4931454627	4058546012441
0024 4	11	SCHRAUBE	4931454628	4058546012458
0025 5	16	SCHRAUBE	4931454629	4058546012465
0031 6	1	SPANFUEHRUNG	4931454630	4058546012472
0042 7	4	SCHRAUBE	4931454631	4058546012489
0044 8	6	SCHRAUBE	4931454632	4058546012496
0074 9	1	KUGELLAGER	4931454633	4058546012502
0080 10	6	SCHRAUBE	4931454634	4058546012519
0083 11	4	SCHRAUBE	4931454635	4058546012526
0092 12	1	O-RING	4931454636	4058546012533
0093 13	1	SPINDELARRETIERUNG	4931454637	4058546012540
0107 14	1	ANSCHLAG	4931454638	4058546012557
0108 15	1	SCHRAUBE	4931454639	4058546012564
0109 16	2	BOLZEN	4931454640	4058546012571
0110 17	5	SCHRAUBE	4931454641	4058546012588
0113 18	1	ARRETIERUNG	4931454642	4058546012595
0114 19	1	ARRETIERSTUECK	4931454643	4058546012601
0115 20	1	ARRETIERUNG	4931454644	4058546012618
0119 21	2	SCHRAUBE	4931454645	4058546012625
0121 22	1	DECKEL	4931454646	4058546012632
0132 23	16	SCHRAUBE	4931454647	4058546012649
0133 24	2	SAEGEEINLAGE	4931454648	4058546012656
0135 25	1	KNOPF	4931454649	4058546012663
0146 26	1	VERRIEGELUNGSHEBEL	4931454650	4058546012670
0148 27	8	FEDER	4931454651	4058546012687
0149 28	2	HALTEBOLZEN	4931454652	4058546012694
0150 29	1	VERRIEGEL.-HUELSE	4931454653	4058546012700
0151 30	2	SCHRAUBE	4931454654	4058546012717
0153 31	1	VERRIEGEL.-ELEMENT	4931454655	4058546012724
0159 32	2	BOLZEN	4931454656	4058546012731
0160 33	1	DRUECKER	4931454657	4058546012748
0161 34	1	SPERRSTUECK	4931454658	4058546012755
0162 35	1	FEDER	4931454659	4058546012762
0167 36	5	SCHRAUBE	4931454660	4058546012779
0168 37	1	SPERRSTUECK	4931454661	4058546012786
0169 38	1	LAGERDECKEL	4931454662	4058546012793
0171 39	1	HANDGRIFFHAELFTE RE	4931454663	4058546012809
0172 40	8	SCHRAUBE	4931454664	4058546012816
0174 41	1	ABDECKKRAHMEN	4931454665	4058546012823
0175 42	1	ABDECKKRAHMEN	4931454666	4058546012830
0180 43	2	ABDECKUNG	4931454667	4058546012847
0181 44	4	FUSS	4931454668	4058546012854
0182 45	1	HANDGRIFFHAELFTE LI	4931454669	4058546012861
0191 46	1	GRUNDKOERPER	4931454670	4058546012878
0194 47	3	SCHRAUBE	4931454671	4058546012885
0207 48	1	LEITUNG	4931454672	4058546012892
0208 49	1	LEITUNG	4931454673	4058546012908
0234 50	1	BUEGEL	4931472866	4058546331689

Position	Quantity	Description	Part number	EAN
0500 51	1	SCHUTZHAUBE	4931454674	4058546012915
0501 52	1	MOTORTRAEGER	4931454675	4058546012922
0502 53	1	SCHRAUBENSET	4931454676	4058546012939
0504 54	1	SPINDEL SATZ	4931454677	4058546012946
0505 55	1	GETRIEBEKASTEN	4931454678	4058546012953
0506 56	1	GETRIEBEBAUSATZ	4931454679	4058546012960
0507 57	1	LAGERSCHILD	4931454680	4058546012977
0508 58	1	ANKER F.ELEKTROMOTOR	4931454681	4058546012984
0509 59	1	MOTORGEHAEUSE	4931454682	4058546012991
0510 60	1	HANDGRIFF-SET	4931454683	4058546013004
0511 61	1	HANDGRIFF-SET	4931454684	4058546013011
0512 62	1	SCHALTERDRUECKER	4931454685	4058546013028
0513 63	1	ABDECKKAPPE	4931454686	4058546013035
0514 64	1	ABDECKUNG	4931454687	4058546013042
0516 65	1	KEGELRAD	4931454688	4058546013059
0517 66	1	FUEHRUNGSSTANGE	4931454689	4058546013066
0518 67	1	STAUBSACK	4931454690	4058546013073
0519 68	1	TISCH	4931454691	4058546013080
0520 69	1	ARRETIERUNG	4931454692	4058546013097
0521 70	1	ANSCHLAG	4931454693	4058546013103
0523 71	1	ANSCHLAG	4931454694	4058546013110
0525 72	1	ELECTRONIK-BAUSTEIN	4931507957	4058546626198
0530 73	1	ARRETIERUNG	4931454696	4058546013134
0531 74	1	ARRETIERUNG	4931454697	4058546013141
0532 75	1	DREHSCHIEBER	4931454698	4058546013158
0533 76	1	HALTEBLECH	4931454699	4058546013165
0534 77	1	MUTTER	4931454700	4058546013172
0535 78	1	FEDER	4931454701	4058546013189
0536 79	1	ANSCHLAG	4931454702	4058546013196
0537 80	1	KABELSCHUTZSCHLAUCH	4931454703	4058546013202
0538 81	1	STAUBSCHUTZ	4931454704	4058546013219
0539 82	1	ARRETIERUNG	4931454705	4058546013226
0540 83	1	ANZEIGERING	4931454706	4058546013233
0541 84	1	SCHEIBE	4931454707	4058546013240
0542 85	1	SAEGEANSCHLAG	4931454708	4058546013257
0543 86	1	SCHLUESSEL	4931454709	4058546013264
0544 87	1	KNOPF	4931454710	4058546013271
0545 88	1	GEHAEUSE	4931454711	4058546013288
0546 89	1	FEDER	4931454712	4058546013295
0547 90	1	SPANNFLANSCH	4931454713	4058546013301
0549 91	1	LAMPE	4931454714	4058546013318
0550 92	1	HALTEPLATTE	4931454715	4058546013325
0551 93	1	FUEHRUNGSSTANGE	4931454716	4058546013332
0552 94	1	LEISTUNGSSCHILD	4931454717	4058546013349
0554 95	1	ELEKTRONIK	4931511007	4058546636692
0555 96	1	REPARATURSATZ	4931511509	4058546653651