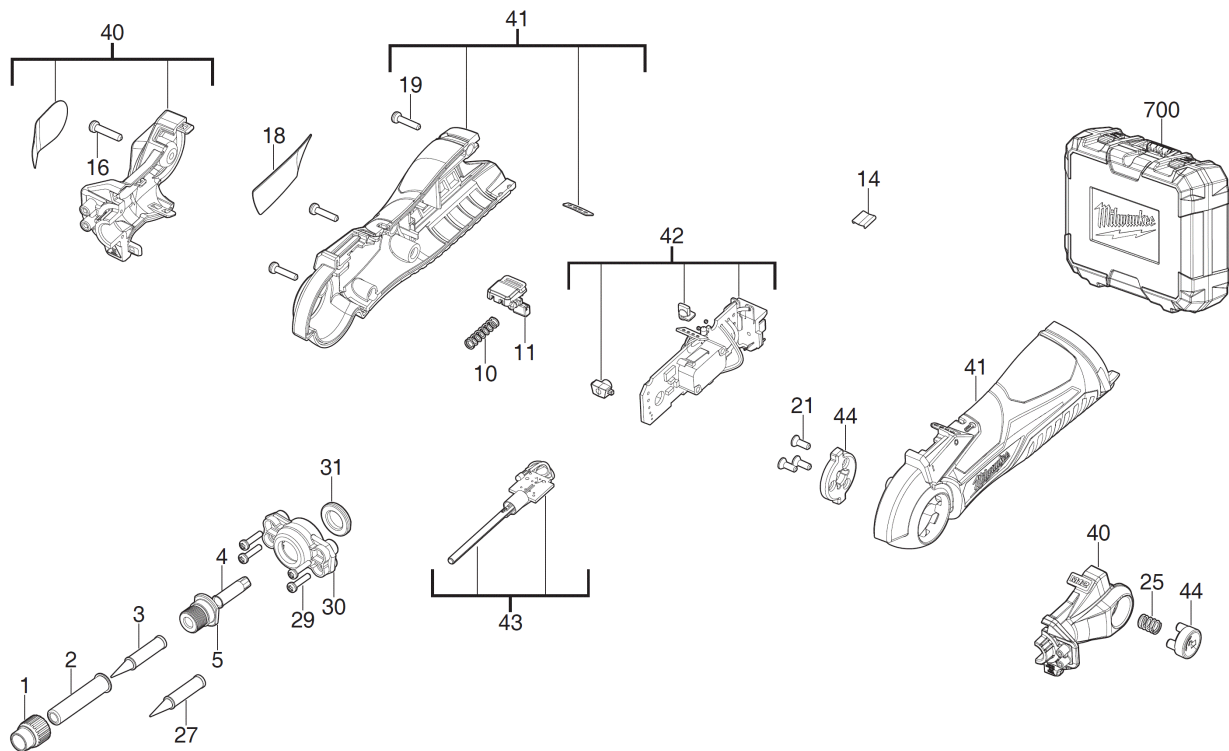


M12SI-201C AKKU-LOETKOLBEN IN2

4933459761 - M12SI-201C - 4000481356





Position	Quantity	Description	Part number	EAN
1	1	PART NOT DETAILED	1000063920	
0001 2	1	SPANNMUTTER	4931461948	4058546230487
0002 3	1	SPANNHUELSE	4931461949	4058546230494
0003 4	1	Loetspitze spitz	4931461950	4058546230500
0004 5	1	Loetspitze breit	4931461951	4058546230517
0005 6	1	VERBINDUNGSSTUECK	4931436292	4002395252909
0010 7	1	FEDER	4931511525	4058546653811
0011 8	1	DRUECKER	4931511526	4058546653828
0014 9	1	VERBINDUNGSSTUECK	4931436292	4002395252909
0016 10	1	SCHRAUBE	4931511527	4058546653835
0018 11	1	LEISTUNGSSCHILD	4931511528	4058546653842
0019 12	5	SCHRAUBE	4931511529	4058546653859
0021 13	3	SCHRAUBE	4931511530	4058546653866
0025 14	1	FEDER	4931511531	4058546653873
0027 15	1	Loetspitze breit	4931461951	4058546230517
0029 16	4	SCHRAUBE	4931511532	4058546653880
0030 17	1	HALTER	4931511533	4058546653897
0031 18	1	ISOLIERUNG	4931511534	4058546653903
0040 19	1	GEHAEUSE	4931511535	4058546653910
0041 20	1	GRIFF	4931511536	4058546653927
0042 21	1	ELEKTRONIK	4931511537	4058546653934
0043 22	1	HEIZROHR	4931511538	4058546653941
0044 23	1	EINSTELLKNOPF	4931511539	4058546653958
0700 24	1	TRANSPORTKOFFER	4931461952	4058546230524