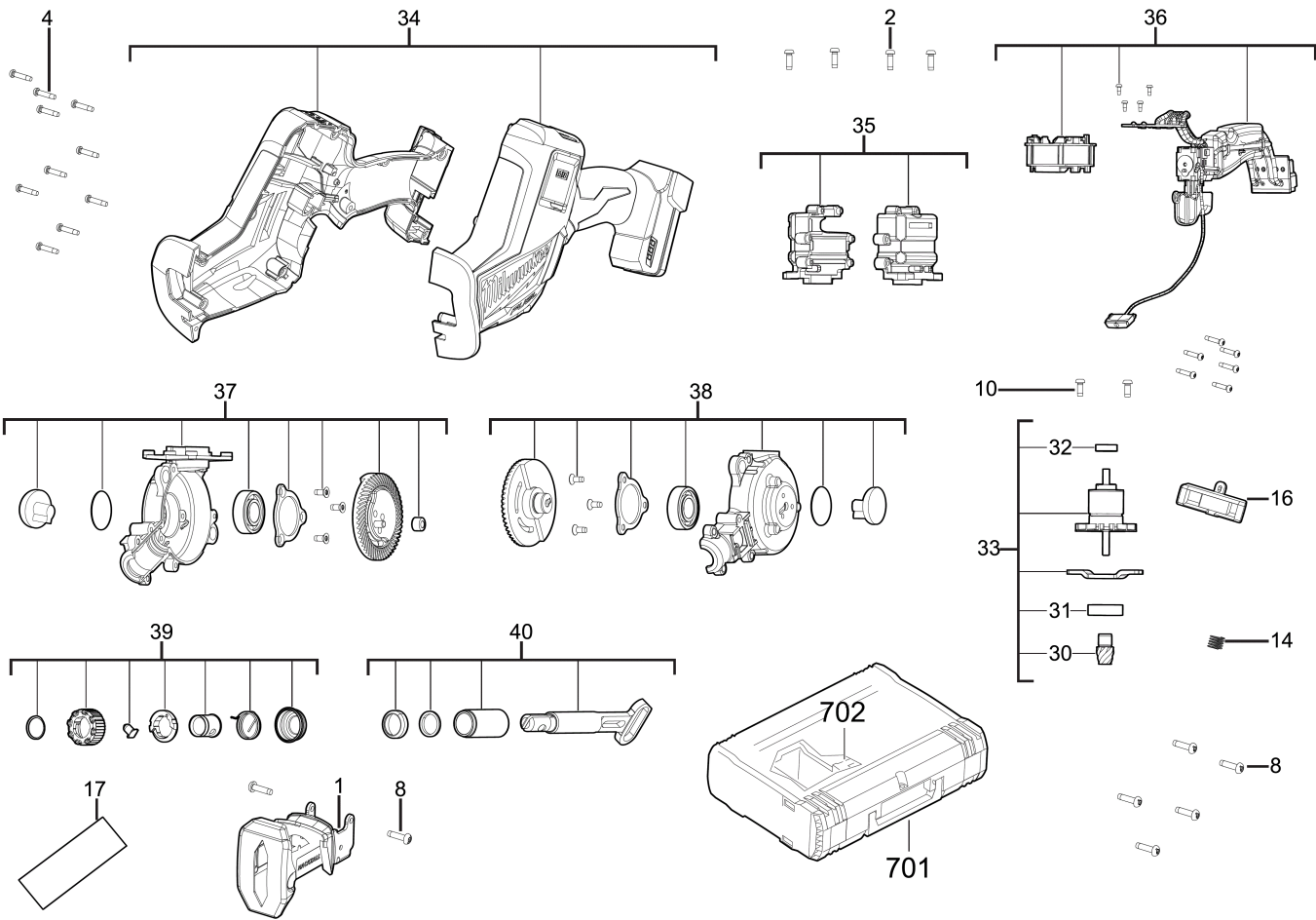


M18FHZ-502X AKKU-SÄBELSÄEGE IN2

4933459885 - M18FHZ-502X - 4000481262





Position	Quantity	Description	Part number	EAN
1	1	PART NOT DETAILED	1000063920	
0001 2	1	ABSTANDSHALTER	4931465208	4058546233082
0002 3	4	SCHRAUBE	660165011	4002395903702
0004 4	10	SCHRAUBE	660031017	4002395825189
0008 5	7	SCHRAUBE	661113008	4002395830077
0010 6	2	SCHRAUBE	660165015	4002395849826
0014 7	1	DRUCKFEDER	4931408243	4002395814466
0016 8	1	UMSCHALTHEBEL	4931465209	4058546233099
0017 9	1	LEISTUNGSSCHILD	4931480413	4058546424282
0030 10	1	KEGELRAD	4931511318	4058546651749
0031 11	1	KUGELLAGER	4931465212	4058546233129
0032 12	1	KUGELLAGER	681286001	4002395824014
0033 13	1	MOTOREINHEIT	4931480414	4058546424299
0034 14	1	GEHAEUSE	4931511319	4058546651756
0035 15	1	MOTORGEHAEUSE	4931465215	4058546233150
0036 16	1	ELEKTRONIKSCHALTER	4931465216	4058546233167
0037 17	1	GETRIEBEGEHAUSE	4931480415	4058546424305
0038 18	1	GETRIEBEGEHAUSE	4931480416	4058546424312
0039 19	1	FIXTEC SAeGEBLATTAFNAHME	14461011	4058546069568
0040 20	1	STOESSEL-SET	4931465220	4058546233204
0702 21	1	EINSATZ	4931465221	4058546233211