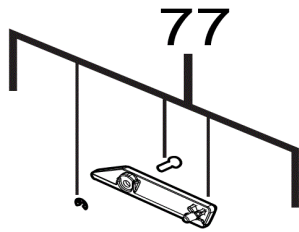


M12ONEFTR12-0C AK.RATSCHENSCHRAUB. XXX

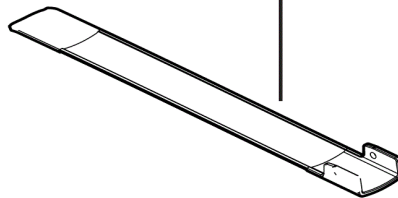
4933464969 - M12ONEFTR12-0C - 4000481162



M12ONEFTR12



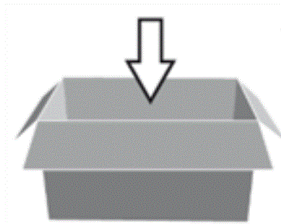
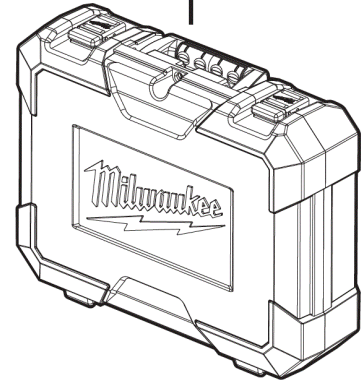
49



47



700



M12 ONEFTR38
M12 ONEFTR12

Original Instructions
Originalbetriebsanleitung
Notice originale
Istruzioni originali
Manual original
Onderhouds- en gebruiksaanwijzing
Original brugsvejledning
Original bruksanvisning
Original samling / original
Alkuperäiset ohjeet

Тържувачки инструкции
Original gidele talmas
Původní návod na použití
Instrukcija upravljanja i
Ereketel használati útmutatója
Orvina navodila
Originalne pogovke u
Instrukcijem originalni
Original instrukcija



4831 4148 00 (12.17)

GB Warranty Service addresses	HU Garancia Vevételek címei
D Garantie Kundendienstadressen	PL Gwarancja Adresy punktów serwisowych
F Garantie Adresses des stations après-vente	SLO Garancija Naslovni servisnih služb
G Garantie Centri assistenza tecnica	LV Garantija Klientu adreses
E Garantía Direcciones de centros de asistencia técnica	LT Garantija Klientų aptarnavimo skyrių adresai
G Garantie Endereşler de servisişde asistancia técnica	EST Müşterilerinizi Klientiteeninduskutsi aadressid
P Garantie Endereşler de servisişde asistancia técnica	RUS Гарантия Адреса сервисных центров
NL Garantie/bepalingen Service-adressen	BG Гаранция Адреси на сервисни
DK Garanti Servicevartskøder	RO Garanția Adrese puncte de service
N Garanti Servicevettaktsadresser	MK Гаранција Адресе сервис
S Garanti Serviceadresser	PRC 保証 服务中心
FIN Takuuohje Huoltosoiteet	ROC 保証 服务中心
TR Garanti Müşteri Servisi Adresleri	HR Garancija Adrese servisa
GR Όροι εγγυητικής Συμπεριφοράς	AU Warranty Service addresses
CZ Záruka Adresy autorizovaných servisů	UKR Гарантія Адреси сервісних центрів
SK Záruka Adresy služieb zákazníkom	AR 保証 服务中心

Techtronic Industries GmbH
Max-Eyth-Strasse 10, 71364 Winnenden, Germany

Position	Quantity	Description	Part number	EAN
0047 1	1	STIFT	4931435254	4002395897414
0049 2	1	SCHALTHEBEL	4931472687	4058546329891
0077 3	1	DECKEL	4931472695	4058546329976
0700 4	1	TRANSPORTKASTEN	4931472699	4058546330019