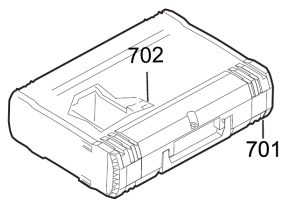
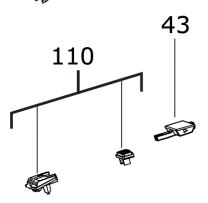
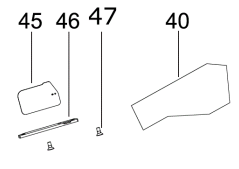
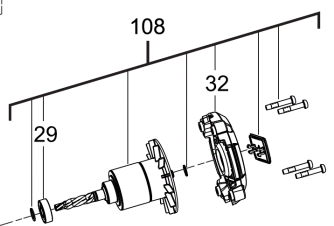
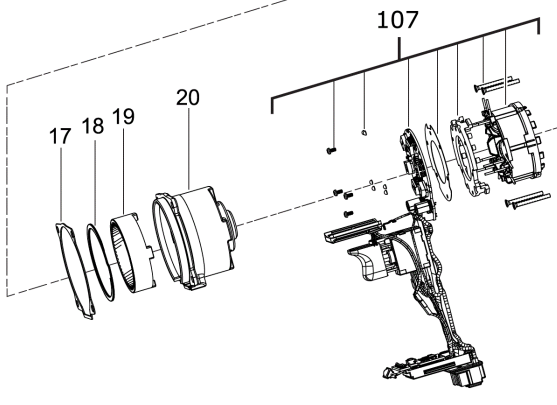
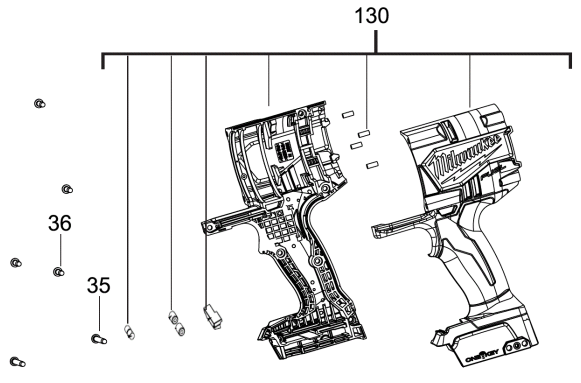
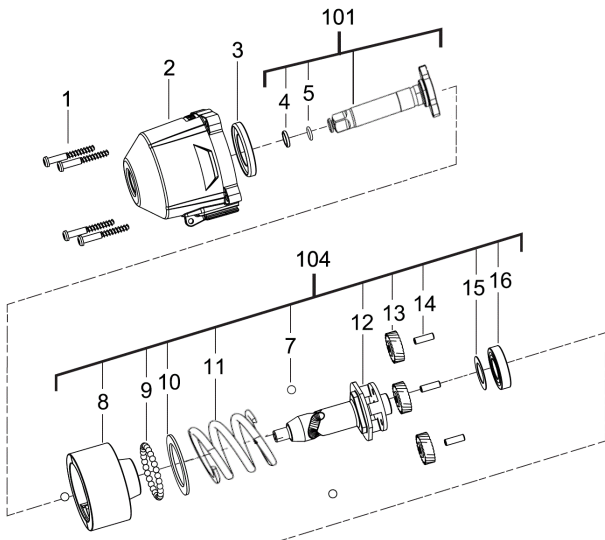


M18ONEFHIWF12E-0X 1/2 Ak-Schlagschr XXX

4933478405 - M18ONEFHIWF12E-0X - 4000481655





Position	Quantity	Description	Part number	EAN
0001 1	4	SCHRAUBE	4931465519	4058546236199
0002 2	1	GETRIEBEKOPF	4931473327	4058546336295
0003 3	1	AXIALLAGERSCHEIBE	4931465311	4058546234119
0004 4	1	SPRENGRING	4931416493	4002395898374
0005 5	1	O-RING	4931416492	4002395898367
0007 6	3	KUGEL	4931436148	4002395880935
0008 7	1	HAMMER	4931473328	4058546336301
0009 8	28	KUGEL	4931440453	4002395892020
0010 9	1	LAGERSCHEIBE	4931465313	4058546234133
0011 10	1	DRUCKFEDER	4931465344	4058546234447
0012 11	1	NOCKENWELLE	4931473329	4058546336318
0013 12	3	PLANETENGETRIEBE	4931454518	4058546009465
0014 13	3	STIFT	671565004	4002395825028
0015 14	1	LAGERSCHEIBE	4931465317	4058546234171
0016 15	1	KUGELLAGER	681340001	4002395824021
0017 16	1	DICHTUNG	4931465381	4058546234812
0018 17	1	RETAINING RING	4931436145	4002395880911
0019 18	1	HOHLRAD	4931436144	4002395880904
0020 19	1	GETRIEBEBEDECKEL	4931473330	4058546336325
0029 20	1	KUGELLAGER	4931465322	4058546234225
0032 21	1	LAGERDECKEL	4931465323	4058546234232
0035 22	2	SCHRAUBE	4931465325	4058546234256
0036 23	5	SCHRAUBE	4931465326	4058546234263
0040 24	1	LEISTUNGSSCHILD	4931496011	4058546531485
0043 25	1	UMSCHALTHEBEL	4931465328	4058546234287
0045 26	1	KONTAKTEINSATZ	4931479742	4058546395056
0046 27	1	ABDECKUNG	4931465384	4058546234843
0047 28	2	SCHRAUBE	4931465385	4058546234850
0101 29	1	AMBOSS	4931473332	4058546336349
0104 30	1	GETRIEBEBAUSATZ	4931473333	4058546336356
0107 31	1	ELEKTRONIK	4931496012	4058546531492
0108 32	1	ROTOR	4931473335	4058546336370
0110 33	1	SCHIEBER	4931473336	4058546336387
0130 34	1	GEHAEUSE	4931506389	4058546557034
0702 35	1	EINSATZ	4931473337	4058546336394