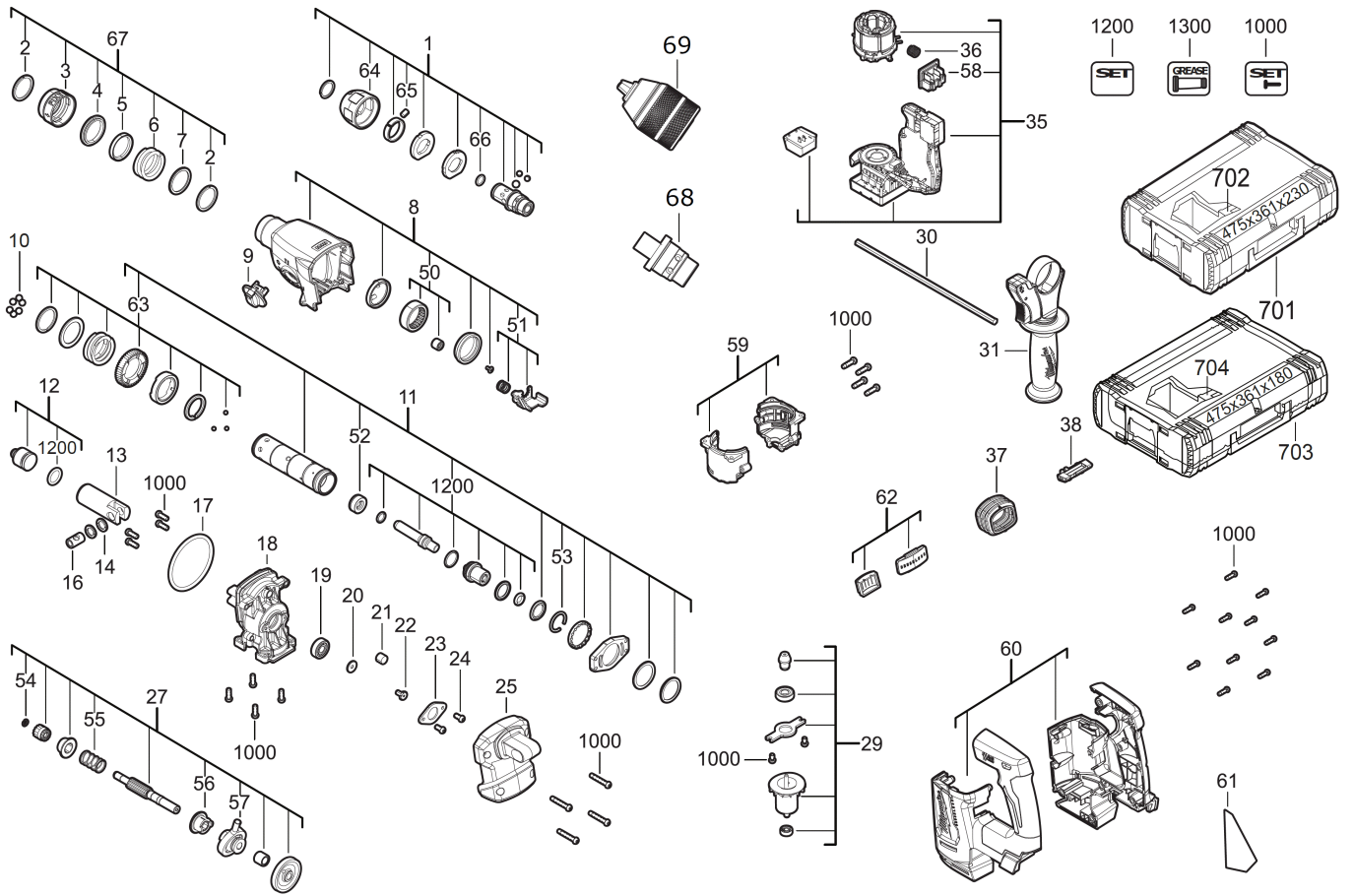


M18BLHX-502X AKKU-KOMBIHAMMER IN2

4933478892 - M18BLHX-502X - 4000483735





Position	Quantity	Description	Part number	EAN
0001 1	1	AUFNAHMEADAPTER	201876001	4002395850594
0002 2	2	SICHERUNGSRING	672634004	4002395854219
0003 3	1	HUELSE	522186001	4002395850631
0004 4	2	BREMSRING	692726001	4002395854172
0005 5	1	RING	522187001	4002395856879
0006 6	1	FEDER	692737001	4002395854189
0007 7	1	SCHEIBE	632420001	4002395854134
0008 8	1	GEHAEUSE	4931480443	4058546424589
0009 9	1	SCHALTERDRUECKER	4931436767	4002395179800
0010 10	6	KUGEL	681486001	4002395851928
0011 11	1	SPINDELHUELSE	4931436530	4002395250592
0012 12	1	DOEPFER	4931436531	4002395251209
0013 13	1	KOLBEN	4931436532	4002395251216
0014 14	2	SCHEIBE	632400001	4002395856268
0016 15	1	ZYLINDERBOLZEN	4931436807	4002395180400
0017 16	1	O-RING	4931436533	4002395251223
0018 17	1	GETRIEBEKASTEN	4931436534	4002395251230
0019 18	1	KUGELLAGER	4931480435	4058546424503
0020 19	1	SCHEIBE	4931436535	4002395251247
0021 20	1	FILZ	4931436536	4002395251254
0022 21	1	SCHRAUBE	661504001	4002395851379
0023 22	1	LAGERSCHILD	4931436537	4002395251261
0024 23	2	SCHRAUBE	4931436538	4002395251278
0025 24	1	GEHAEUSE	4931445827	4002395288021
0027 25	1	WELLE	4931436540	4002395251292
0029 26	1	ANKER F.ELEKTROMOTOR	4931480437	4058546424527
0030 27	1	TIEFENANSCHLAG	4931384434	4002395719402
0031 28	1	ZUSATZHANDGRIFF	304389001	4002395850624
0035 29	1	SCHALTER M.ELEKTRO.	4931495607	4058546492755
0036 30	1	DRUCKFEDER	4931408243	4002395814466
0037 31	1	GUMMIBUCHSE	562680001	4002395849055
0038 32	1	HEBEL	4931436545	4002395251940
0050 33	1	NADELLAGER	4931436549	4002395251988
0051 34	1	VERRIEGEL.-PLATTE	4931436550	4002395251995
0052 35	1	BREMSRING	692724001	4002395851997
0053 36	1	HALTERING	4931436552	4002395255511
0054 37	1	SCHEIBE	633525001	4002395854141
0055 38	1	FEDER	Item discontinued(4931436553)	
0056 39	1	TAUMELSCHEIBE	4931436554	4002395255535
0057 40	1	KUGELLAGER	681236001	4002395856381
0058 41	1	VERBINDUNGSSTECKER	Item discontinued(4931453611)	
0059 42	1	MOTORGEHAEUSE	4931436543	4002395251926
0060 43	1	HANDGRIFF KOMPL.	4931480439	4058546424541
0061 44	1	LEISTUNGSSCHILD	4931480445	4058546424602
0062 45	1	DECKEL	4931436547	4002395251964
0063 46	1	GETRIEBE-SET	4931436551	4002395255504
0064 47	1	ADAPTER	4931466390	4058546276072
0065 48	3	GUMMIPUFFER	Item discontinued(562578001)	
0066 49	1	O-RING	4931454454	4058546008826
0067 50	1	HUELSE	4931436527	4002395250561

Position	Quantity	Description	Part number	EAN
0068 51	1	ADAPTER FIXTEC AUF 1/2X20	4932399154	4002395357635
0069 52	1	SCHNELLSPANNBOHRFUTTER 1.5-13MM 1/2X2	4932376531	4002395346332
0602 53	1	FEDERRING	4931302074	4002395591602
0702 54	1	EINSATZ	4931480441	4058546424565
0704 55	1	EINSATZ	4931507265	4058546597764
1000 56	1	SCHRAUBENSET	4931436556	4002395255559
1200 57	1	O-RING	4931436557	4002395255566
1300 58	1	GETRIEBEFETT	4931443288	4002395255627
0701 59	1	HD Box Groesse 3	4932453386	4002395143634