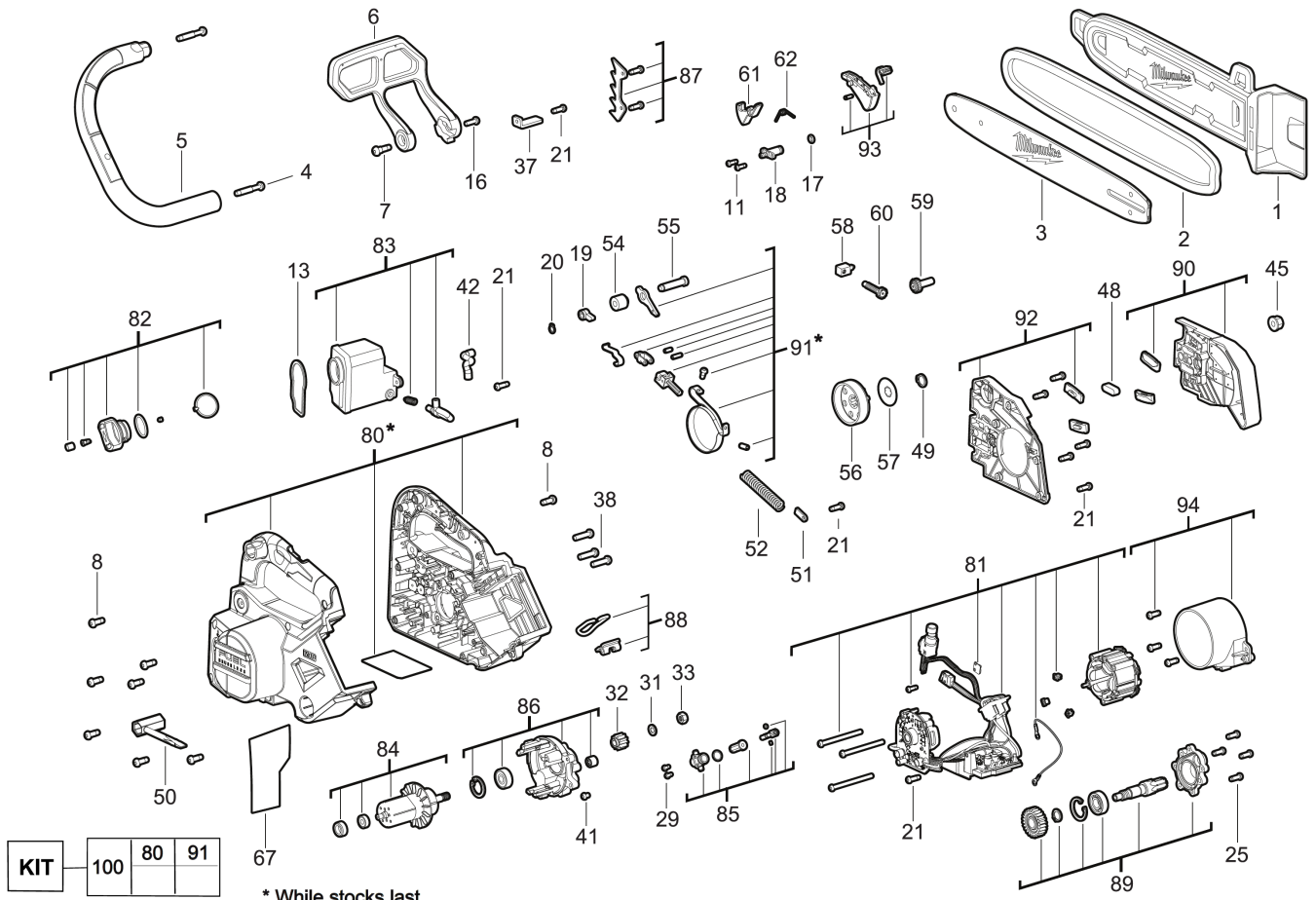


M18FTHCHS30-802 Akku-Kettensaege IN2

4933479587 - M18FTHCHS30-802 - 4000491440





Position	Quantity	Description	Part number	EAN
0001 1	1	SCHUTZVORRICHTUNG	4931494738	4058546473105
0002 2	1	305mm Saegekette fuer M18 FTHCHS30	4932480177	4058546404628
0003 3	1	Saegeschwert 12" / 30 cm M18 FTHCHS30	4932480171	4058546404567
0004 4	2	SCHRAUBE	4931453127	4002395153411
0005 5	1	GRIFF	4931494739	4058546473112
0006 6	1	BEDIENUNGSHEBEL	4931494740	4058546473129
0007 7	1	SCHRAUBE	4931465908	4058546240080
0008 8	8	SCHRAUBE	4931465909	4058546240097
0011 9	2	SCHRAUBE	4931436686	4002395258260
0013 10	1	DICHTUNG	4931494741	4058546473136
0017 11	1	O-RING	4931465914	4058546240141
0018 12	1	VERBINDUNGSSTUECK	4931465915	4058546240158
0019 13	1	SCHALTER	4931465916	4058546240165
0020 14	1	HALTERING	4931465917	4058546240172
0021 15	8	SCHRAUBE	660024030	4002395826957
0025 16	4	SCHRAUBE	4931435150	4002395859948
0029 17	2	SCHRAUBE	4931435474	4002395891634
0031 18	1	SCHEIBE	4931494742	4058546473143
0032 19	1	RITZEL	4931494743	4058546473150
0033 20	1	MUTTER	4931494744	4058546473167
0037 21	1	FANGRING	4931465928	4058546240288
0038 22	3	SCHRAUBE	4931465929	4058546240295
0041 23	1	SCHRAUBE	4931494745	4058546473174
0042 24	1	ROHR	4931494746	4058546473181
0045 25	1	MUTTER	4931465951	4058546240516
0048 26	1	KISSEN	4931494747	4058546473198
0049 27	1	SNAP RING	4931472833	4058546331351
0050 28	1	SCHLUESSEL	4931465931	4058546240318
0051 29	1	HALTEPLATTE	4931465940	4058546240400
0052 30	1	FEDER	4931465941	4058546240417
0054 31	1	BUCHSE	4931465943	4058546240431
0055 32	1	BOLZEN	4931465944	4058546240448
0056 33	1	KUPPLUNGSSCHEIBE	4931494748	4058546473204
0057 34	1	SCHEIBE	4931494749	4058546473211
0058 35	1	QUERRIEGEL	4931494750	4058546473228
0059 36	1	SCHRAUBE	4931465949	4058546240493
0060 37	1	QUERRIEGEL	4931494751	4058546473235
0061 38	1	HEBEL	4931494752	4058546473242
0062 39	1	FEDER	4931494753	4058546473259
0067 40	1	LEISTUNGSSCHILD	4931494754	4058546473266
0080 41	1	GEHAEUSE	4931494755	4058546473273
0081 42	1	STATOR	4931507240	4058546597511
0082 43	1	VERSCHLUSSKAPPE	4931473747	4058546356231
0083 44	1	BEHAELTER	4931494757	4058546473297
0084 45	1	ROTOR	4931494758	4058546473303
0085 46	1	OEL PUMPE	4931494759	4058546473310
0086 47	1	GETRIEBEPLATTE	4931494760	4058546473327
0087 48	1	KRALLENANSCHLAG	4931494761	4058546473334
0088 49	1	HAKEN	4931494762	4058546473341
0089 50	1	DECKEL-SET	4931494763	4058546473358

Position	Quantity	Description	Part number	EAN
0090 51	1	SAEGEANSCHLAG	4931494764	4058546473365
0091 52	1	BREMSSCHEIBE	4931494765	4058546473372
0092 53	1	DECKEL	4931494766	4058546473389
0093 54	1	SCHUTZHAUBEN-SET	4931494767	4058546473396
0094 55	1	MOTORABDECKUNG	4931494768	4058546473402
0100 56	1	HANDGRIFF-SET	4931507686	4058546601973