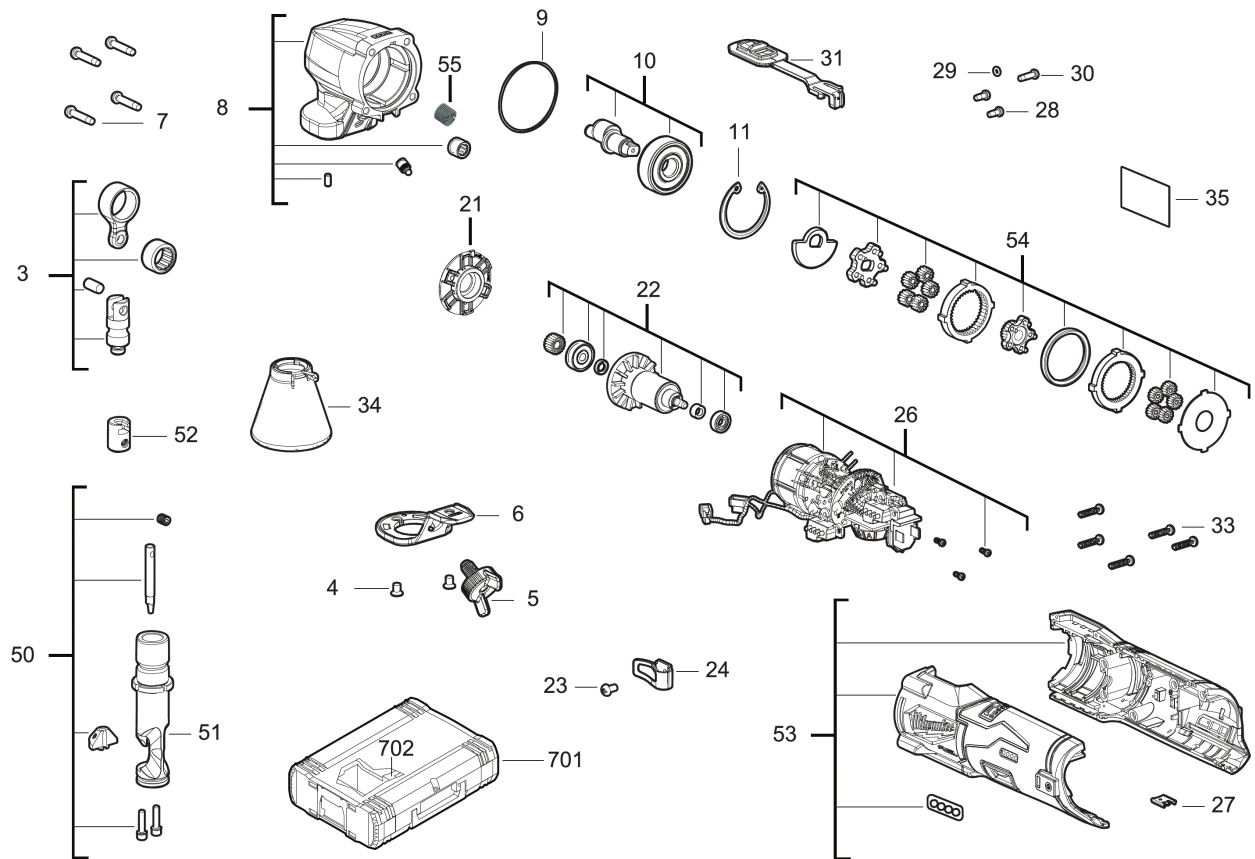


# M12FNB16-402X Akku-Knabber IN2

4933479619 - M12FNB16-402X - 4000491190





Position	Quantity	Description	Part number	EAN
0003 1	1	AUFNAHME	4931480697	4058546427122
0004 2	2	SCHRAUBE	4931465285	4058546233853
0005 3	1	KNOPF	4931480698	4058546427139
0006 4	1	DECKEL	4931480699	4058546427146
0007 5	4	SCHRAUBE	4931508054	4058546627164
0008 6	1	GETRIEBEGEHAEUSE	4931480700	4058546427153
0009 7	1	O-RING	4931479267	4058546385828
0010 8	1	NOCKENWELLE	4931480701	4058546427160
0011 9	1	SAEGERING	4931480702	4058546427177
0021 10	1	LAGERSCHILD	4931480703	4058546427184
0022 11	1	ROTOR	4931480704	4058546427191
0023 12	1	SCHRAUBE	4931465986	4058546272036
0024 13	1	KLAMMER	4931480705	4058546427207
0026 14	1	ELEKTRONIK	4931480706	4058546427214
0027 15	1	VERBINDUNGSSTUECK	4931436292	4002395252909
0028 16	2	SCHRAUBE	4931436387	4002395249558
0029 17	1	O-RING	4931480707	4058546427221
0030 18	1	SCHRAUBE	4931436686	4002395258260
0031 19	1	SCHIEBER	4931480708	4058546427238
0033 20	5	SCHRAUBE	4931453797	4002395141043
0034 21	1	SPAENESACK	4931480709	4058546427245
0035 22	1	LEISTUNGSSCHILD	4931480710	4058546427252
0051 23	1	HALTER	4931480711	4058546427269
0052 24	1	HALTER	4931480712	4058546427276
0053 25	1	GEHAEUSE	4931480713	4058546427283
0054 26	1	GETRIEBEKASTEN	4931480714	4058546427290
0055 27	1	SICHERUNGSSCHRAUBE	4931494969	4058546486372
0702 28	1	EINSATZ	4931480715	4058546427306