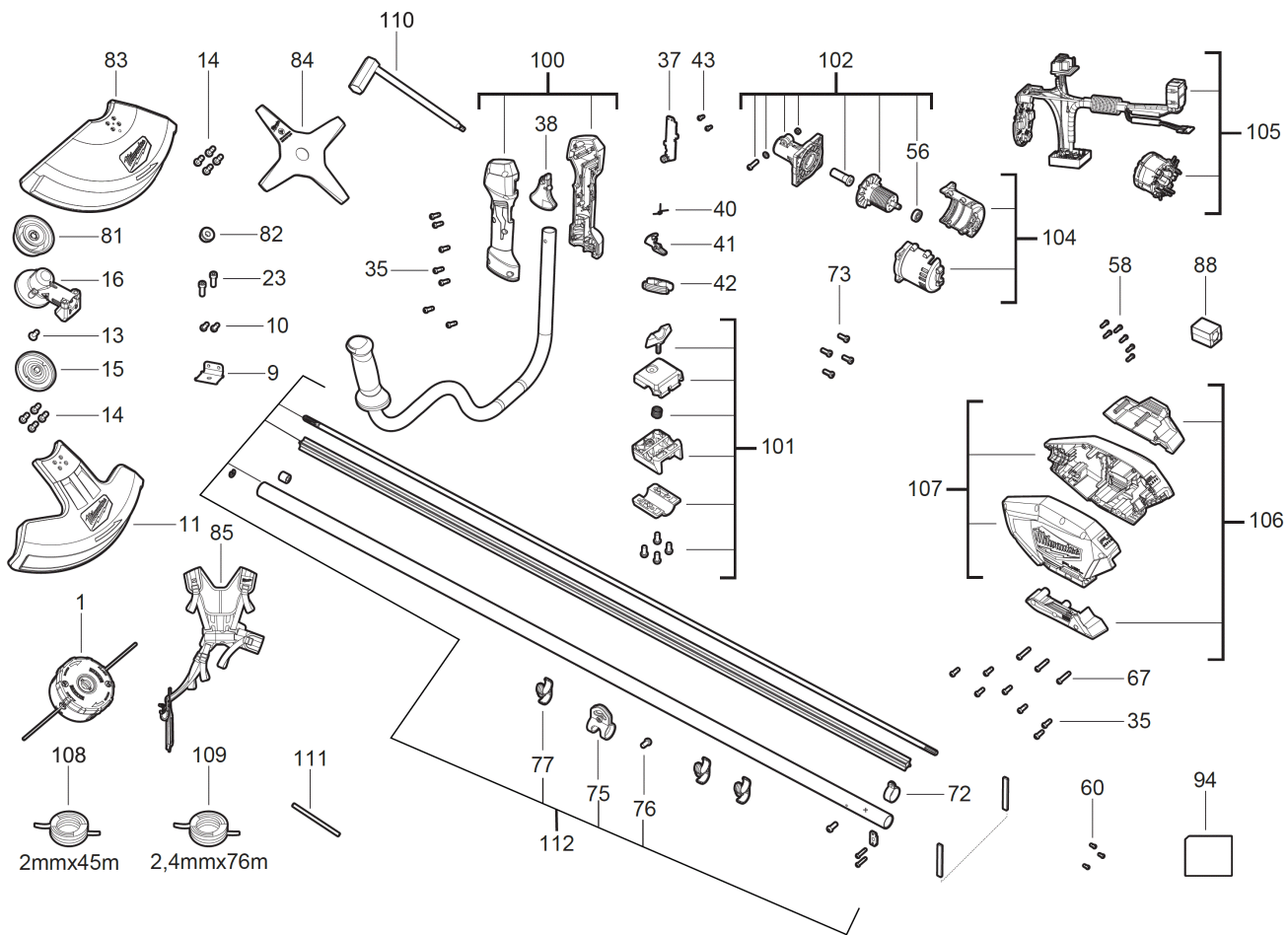


# M18 FBCU-802 Akku-Freischneider IN2

4933492298 - M18FBCU-802 - 4000491966





Position	Quantity	Description	Part number	EAN
0001 1	1	Easy Load Fadentrimmerkopf	4932480180	4058546404659
0009 2	1	KLINGE	4931494974	4058546486426
0010 3	2	SCHRAUBE	4931473877	4058546364458
0011 4	1	SCHUTZ	4931494975	4058546486433
0013 5	1	SCHRAUBE	4931466780	4058546279974
0014 6	8	BOLZEN	4931494976	4058546486440
0015 7	1	ARRETIERSTUECK	4931494977	4058546486457
0016 8	1	GETRIEBEKASTEN	4931494978	4058546486464
0023 9	2	SCHRAUBE	4931465533	4058546236335
0035 10	14	SCHRAUBE	660024030	4002395826957
0037 11	1	DECKEL	4931494979	4058546486471
0038 12	1	DRUECKER	4931494980	4058546486488
0040 13	1	FEDER	4931494753	4058546473259
0041 14	1	DRUECKER	4931494981	4058546486495
0042 15	1	LAGERBRUECKE	4931494982	4058546486501
0043 16	2	SCHRAUBE	4931454269	4002395285396
0056 17	1	KUGELLAGER	4931466924	4058546281410
0058 18	6	SCHRAUBE	660570005	4002395827329
0060 19	3	SCHRAUBE	4931461353	4058546035259
0067 20	3	SCHRAUBE	4931435023	4002395857302
0072 21	1	KLEMME	4931494983	4058546486518
0073 22	4	SCHRAUBE	4931454146	4002395285600
0075 23	1	HALTERUNG	4931494984	4058546486525
0076 24	1	SCHRAUBE	4931494985	4058546486532
0077 25	3	HALTERUNG	4931494986	4058546486549
0081 26	1	MONTAGEHALTER	4931494329	4058546469016
0082 27	1	FLANSCHMUTTER	4931494328	4058546469009
0083 28	1	SCHUTZVORRICHTUNG	4931494987	4058546486556
0084 29	1	4-Zahn Messer	4932481041	4058546413262
0085 30	1	Doppelschultergurt f. Freischneider	4932492849	4058546477202
0088 31	1	SCHUTZ	4931494988	4058546486563
0094 32	1	LEISTUNGSSCHILD	4931494989	4058546486570
0100 33	1	GRIFF	4931494990	4058546486587
0101 34	1	BEFESTIGUNGSET	4931494991	4058546486594
0102 35	1	ROTOR	4931466767	4058546279844
0104 36	1	MOTORGEHAEUSE	4931466765	4058546279820
0105 37	1	ELEKTRONIK	4931494992	4058546486600
0106 38	1	GEHAEUSE	4931494993	4058546486617
0107 39	1	HANDGRIFF-SET	4931494994	4058546486624
0108 40	1	Schneidfaden 45m, Faden 2,0 mm	49162712	45242493906
0109 41	1	Schneidfaden 76m, Faden 2,4 mm	49162713	45242493913
0110 42	1	SCHLUESSEL	4931494332	4058546469047
0111 43	1	HALTESTIFT	4931454818	4058546014353
0112 44	1	ROHR	4931506970	4058546594817