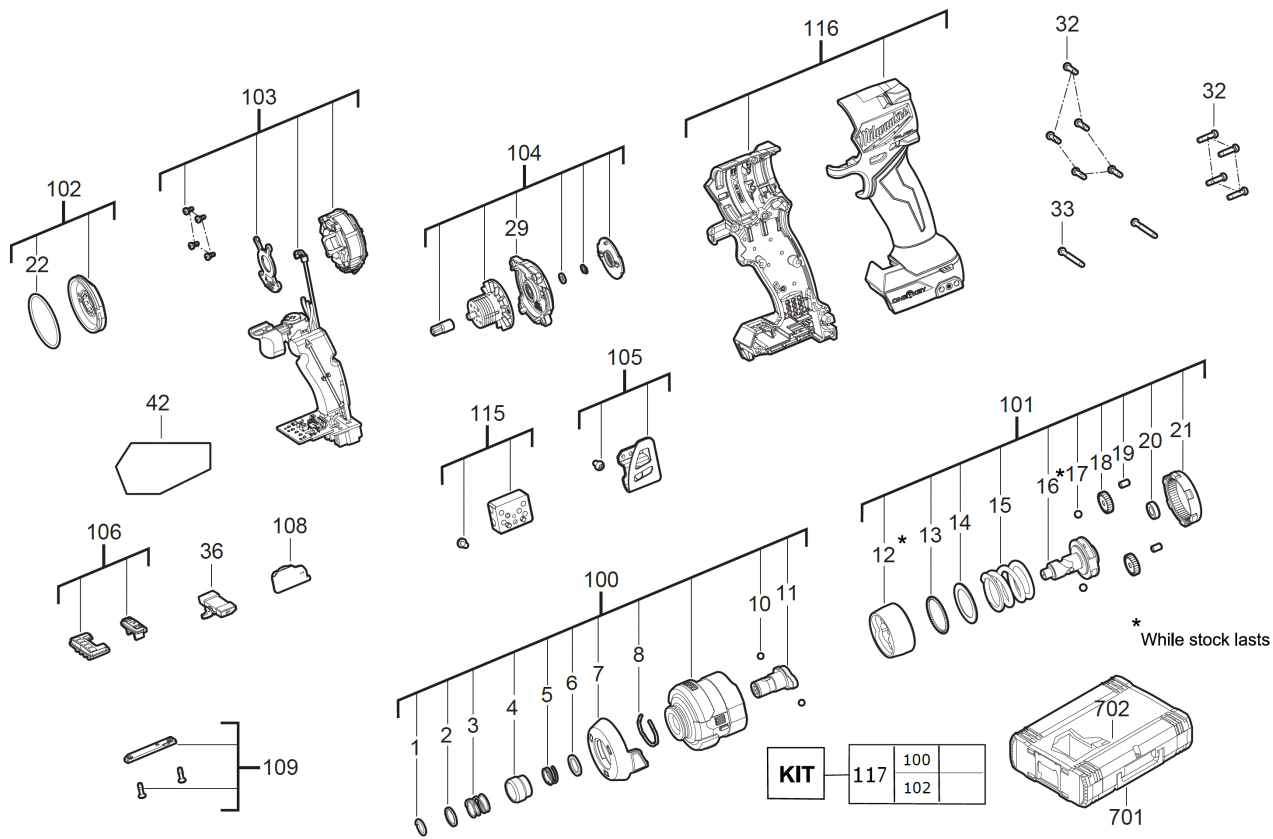


# M18ONEID3-0X Akku-Schlagschrauber XXX

4933492800 - M18ONEID3-0X - 4000481683





Position	Quantity	Description	Part number	EAN
0001 1	1	RETAINING RING	4931494802	4058546473747
0002 2	1	SCHEIBE	4931472076	4058546282936
0003 3	1	FEDER	4931436084	4002395878567
0004 4	1	HUELSE	4931453234	4002395153275
0005 5	1	FEDER	4931480465	4058546424800
0006 6	1	SCHEIBE	4931465810	4058546239107
0007 7	1	KONTROLLEUCHTE	4931494803	4058546473754
0008 8	1	RETAINING RING	4931494804	4058546473761
0010 9	1	AMBOSS	4931494805	4058546473778
0011 10	2	KUGEL	4931494806	4058546473785
0012 11	1	HAMMER	4931494807	4058546473792
0013 12	50	KUGEL	4931494808	4058546473808
0014 13	1	SCHEIBE	4931494809	4058546473815
0015 14	1	FEDER	4931465815	4058546239152
0016 15	1	NOCKENWELLE	Item discontinued(4931494810)	
0017 16	2	KUGEL	4931494811	4058546473839
0018 17	2	PLANETENGETRIEBE	4931494812	4058546473846
0019 18	2	STIFT	4931494813	4058546473853
0020 19	1	KUGELLAGER	4931465819	4058546239190
0021 20	1	HOHLRAD	4931465820	4058546239206
0022 21	1	O-RING	4931465821	4058546239213
0029 22	1	KAPPE	4931494814	4058546473860
0032 23	9	SCHRAUBE	4931465499	4058546235994
0033 24	2	SCHRAUBE	4931454852	4058546020262
0036 25	1	UMSCHALTER	4931494815	4058546473877
0042 26	1	LEISTUNGSSCHILD	4931495392	4058546490607
0100 27	1	GETRIEBEPLATTE	Item discontinued(4931494817)	
0101 28	1	SCHLAGBOLZEN	4931494818	4058546473907
0102 29	1	SCHUTZHAUBE	Item discontinued(4931494819)	
0103 30	1	ELEKTRONIK	4931495393	4058546490614
0104 31	1	ANKER F.ELEKTROMOTOR	4931494821	4058546473938
0105 32	1	KLAMMER	4931465831	4058546239312
0106 33	1	DREHZAHLSTELLER	4931495394	4058546490621
0108 34	1	ELECTRONIK-BAUSTEIN	4931466275	4058546274924
0109 35	1	DECKEL-SET	4931495395	4058546490638
0115 36	1	BITHALTER	4931494824	4058546473969
0116 37	1	GEHAEUSE	4931495396	4058546490645
0117 38	1	GETRIEBEPLATTE	4931511110	4058546637729
0702 39	1	EINSATZ	4931495397	4058546490652