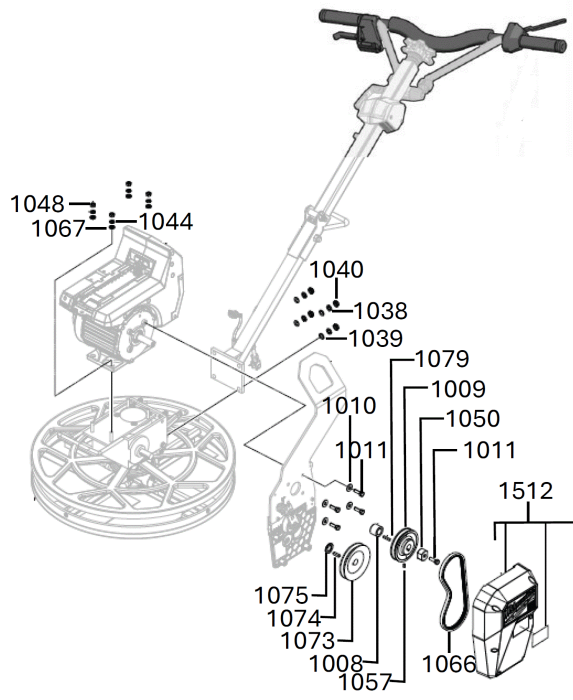
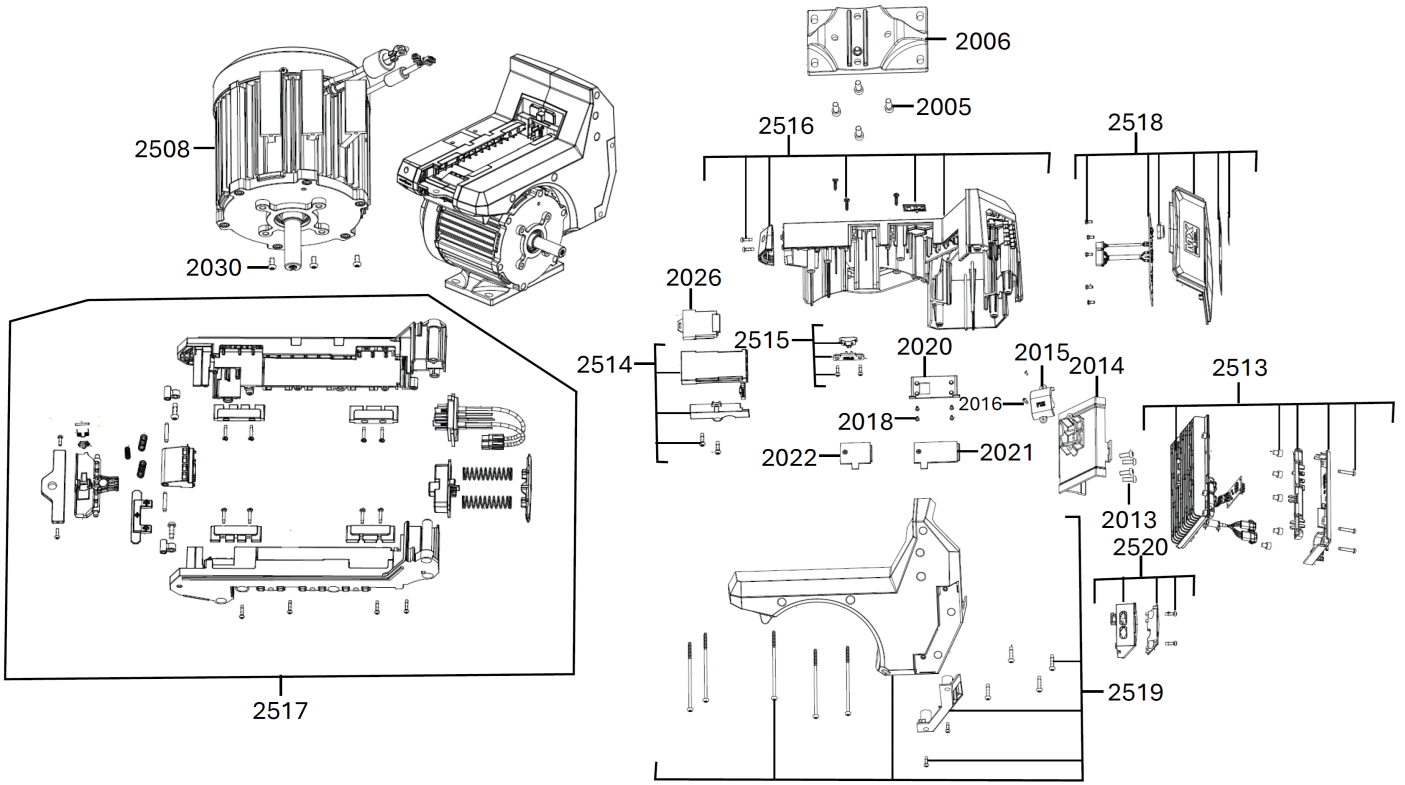


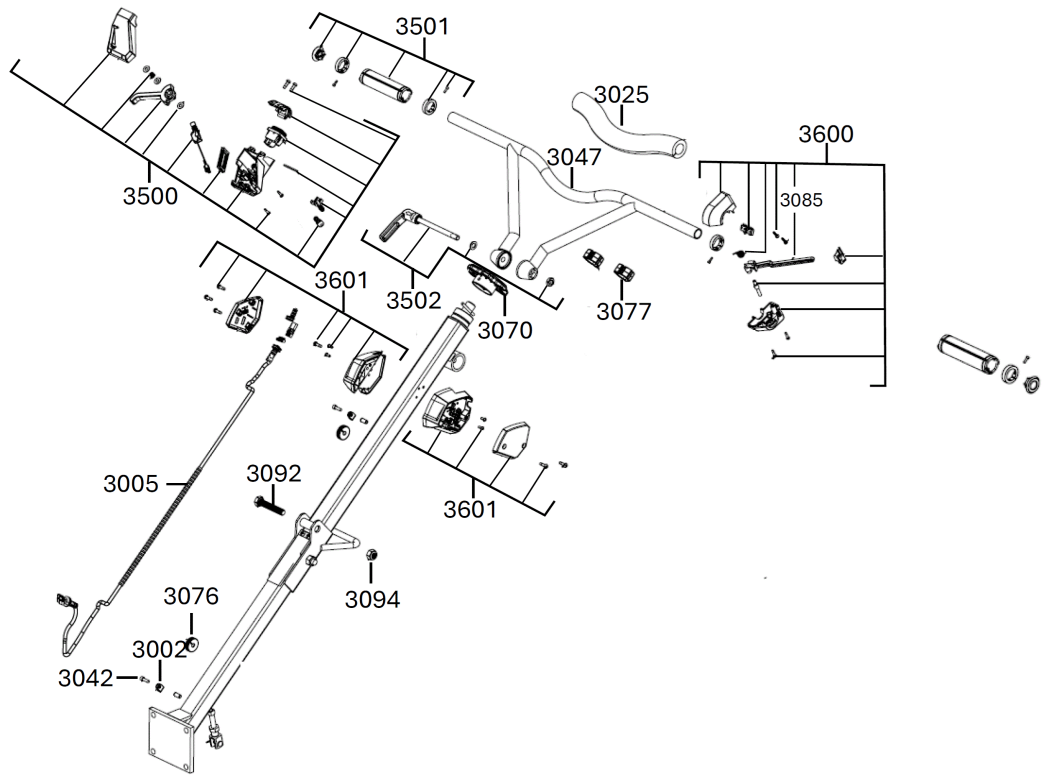
MXF WBT60-122 Akku-Fluegelglaetter 600mm

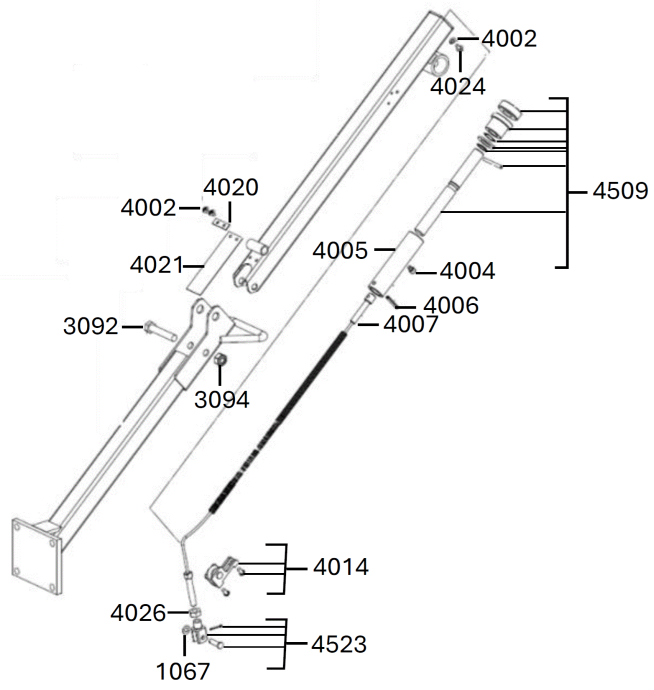
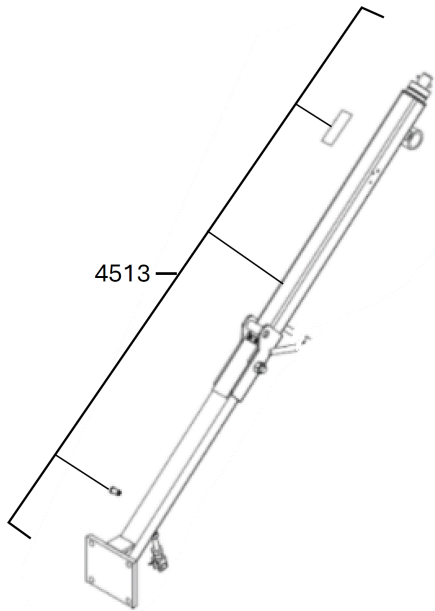
4933493601 - MXFWBT60-122 - 4000503395

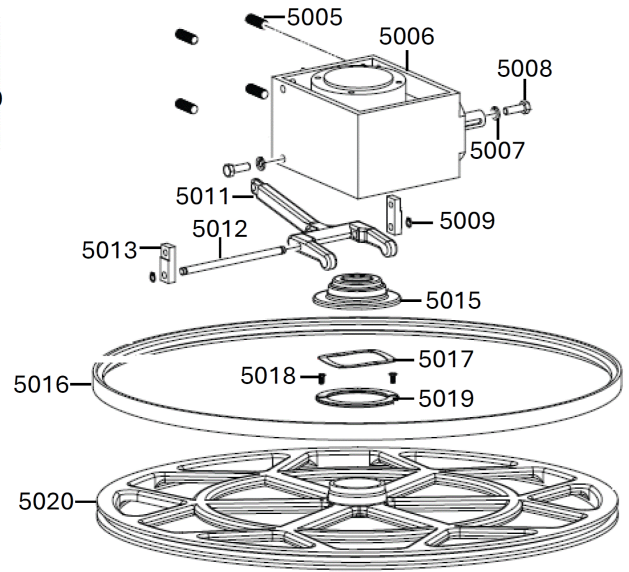
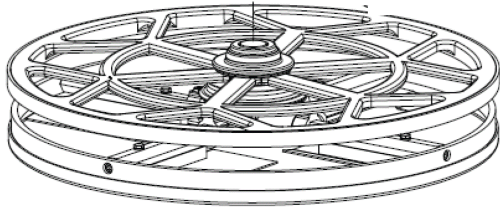
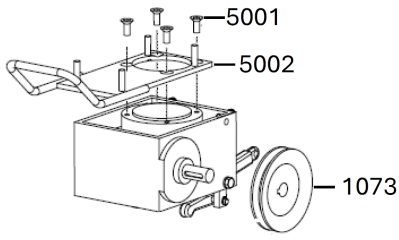
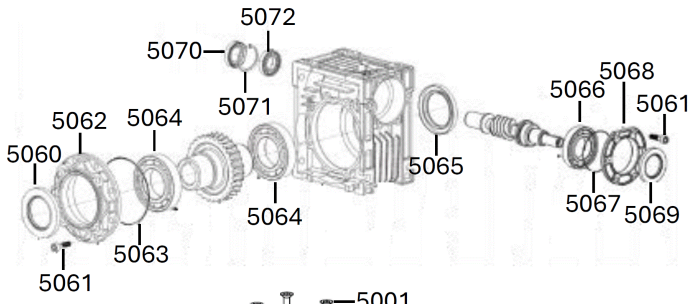


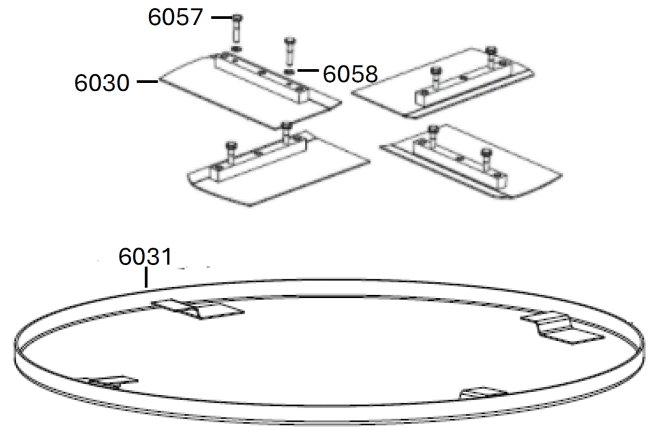
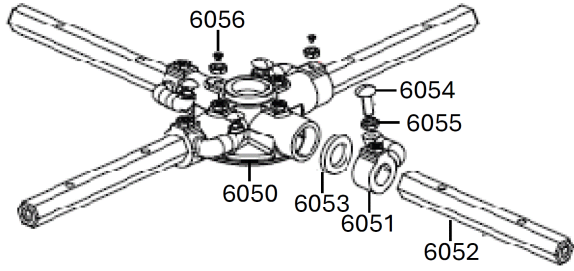
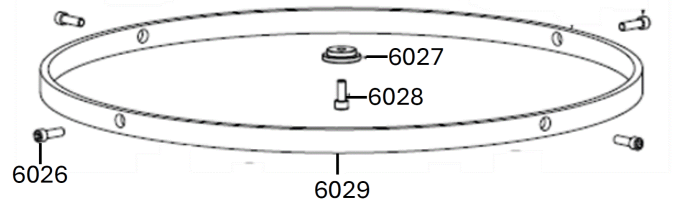
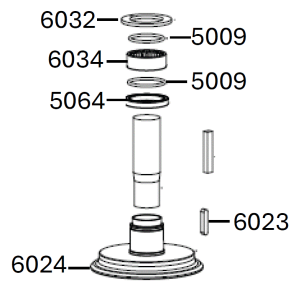


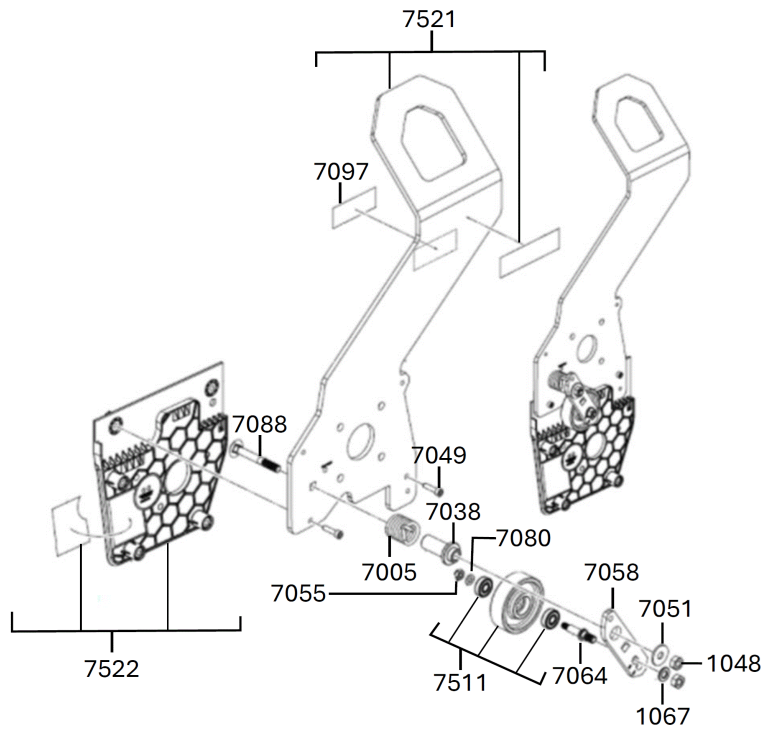












Position	Quantity	Description	Part number	EAN
1	1	PART NOT DETAILED	1000063920	
1008 2	1	DISTANZSCHEIBE	4931507274	4058546597856
1009 3	1	RIEMENSCHLEIBE	4931507275	4058546597863
1010 4	4	SCHEIBE	4931507276	4058546597870
1011 5	5	BOLZEN	4931507277	4058546597887
1038 6	4	SCHEIBE	4931507278	4058546597894
1039 7	4	SCHEIBE	4931507279	4058546597900
1040 8	4	MUTTER	4931507280	4058546597917
1044 9	4	SCHEIBE	4931507281	4058546597924
1048 10	8	MUTTER	4931507282	4058546597931
1050 11	1	DISTANZSCHEIBE	4931507283	4058546597948
1057 12	1	SCHRAUBE	4931507284	4058546597955
1066 13	1	RIEMEN	4931507285	4058546597962
1067 14	6	SCHEIBE	4931494491	4058546470630
1073 15	2	RIEMENSCHLEIBE	4931507286	4058546597979
1074 16	1	SCHLUESSEL	4931507287	4058546597986
1075 17	1	DISTANZSCHEIBE	4931507288	4058546597993
1079 18	1	SCHLUESSEL	4931507289	4058546598006
1512 19	1	SCHUTZ	4931507290	4058546598013
2005 20	4	SCHRAUBE	4931507291	4058546598020
2006 21	1	LAGERSCHILD	4931507292	4058546598037
2013 22	4	SCHRAUBE	4931507293	4058546598044
2014 23	1	HALTER	4931507294	4058546598051
2015 24	1	DECKEL	4931507295	4058546598068
2016 25	2	SCHRAUBE	4931507296	4058546598075
2018 26	4	SCHRAUBE	4931507297	4058546598082
2020 27	1	STUETZTRAEGER	4931507298	4058546598099
2021 28	1	DECKEL	4931507299	4058546598105
2022 29	1	DECKEL	4931507300	4058546598112
2026 30	1	EINLEGEKARTE	4931496713	4058546538507
2030 31	3	SCHRAUBE	4931507301	4058546598129
2508 32	1	MOTOR	4931507302	4058546598136
2513 33	1	ELEKTRONIK	4931507303	4058546598143
2514 34	1	EINLEGEKARTE	4931507304	4058546598150
2515 35	1	BATTERIEGEHAEUSE	4931507305	4058546598167
2516 36	1	GEHAEUSE	4931507306	4058546598174
2517 37	1	SCHIENE	4931507307	4058546598181
2518 38	1	BEDIENUNGSKONSOLE	4931507308	4058546598198
2519 39	1	GEHAEUSE	4931507309	4058546598204
2520 40	1	DECKEL	4931507310	4058546598211
3002 41	2	KA-BINDER	4931507311	4058546598228
3005 42	1	LEITUNG	4931507312	4058546598235
3025 43	1	QUERRIEGEL	4931507313	4058546598242
3042 44	2	SCHRAUBE	4931507314	4058546598259
3047 45	1	LENKSTANGE	4931507315	4058546598266
3070 46	1	KNOPF	4931507316	4058546598273
3076 47	2	LEITUNG	4931507317	4058546598280
3077 48	2	FEDERKLEMME	4931507318	4058546598297
3085 49	1	SCHALTHEBEL	4931507319	4058546598303
3092 50	2	SCHRAUBE	4931507320	4058546598310

Position	Quantity	Description	Part number	EAN
3094 51	2	MUTTER	4931507321	4058546598327
3500 52	1	SERVICE-KIT	4931507322	4058546598334
3501 53	2	HANDGRIFF-SET	Item discontinued(4931494539)	
3502 54	1	HEBEL	4931507323	4058546598341
3600 55	1	SCHALTER	4931507324	4058546598358
3601 56	1	SCHALTER-SET	4931507325	4058546598365
4002 57	3	SCHRAUBE	4931507326	4058546598372
4004 58	1	SCHRAUBE	4931507327	4058546598389
4005 59	1	BUECHSE	4931507328	4058546598396
4006 60	1	STIFT	4931507329	4058546598402
4007 61	1	KABEL	4931507330	4058546598419
4014 62	1	RIEMENSCHLEIBE	4931507331	4058546598426
4020 63	1	TRAEGER	4931507332	4058546598433
4021 64	1	QUERRIEGEL	4931507333	4058546598440
4024 65	1	SCHEIBE	4931507334	4058546598457
4026 66	1	MUTTER	4931507335	4058546598464
4509 67	1	KNAUFGRIFF	4931507336	4058546598471
4513 68	1	GRIFF	4931507337	4058546598488
4523 69	1	BUEGEL	4931507338	4058546598495
5001 70	4	SCHRAUBE	4931507339	4058546598501
5002 71	1	PLATTE	4931507340	4058546598518
5005 72	4	SCHRAUBE	4931507341	4058546598525
5006 73	1	GETRIEBEBAUSATZ	4931507342	4058546598532
5007 74	2	SCHEIBE	4931507343	4058546598549
5008 75	2	SCHRAUBE	4931507344	4058546598556
5009 76	4	RETAINING RING	4931507345	4058546598563
5011 77	1	UMSCHALTHEBEL	4931507346	4058546598570
5012 78	1	STIFT	4931507347	4058546598587
5013 79	2	ABSTUETZUNG	4931507348	4058546598594
5015 80	1	KAPPE	4931507349	4058546598600
5016 81	1	RING	4931507350	4058546598617
5017 82	1	SCHEIBE	4931507351	4058546598624
5018 83	2	SCHRAUBE	4931507352	4058546598631
5019 84	1	SCHEIBE	4931507353	4058546598648
5020 85	1	RING	4931507354	4058546598655
5060 86	1	DICHTUNG	4931507355	4058546598662
5061 87	14	SCHRAUBE	4931507356	4058546598679
5062 88	1	DECKEL	4931507357	4058546598686
5063 89	1	DECKEL	4931507358	4058546598693
5064 90	2	LAGER	4931507359	4058546598709
5066 91	1	SCHAFT	4931507360	4058546598716
5067 92	1	DECKEL	4931507361	4058546598723
5068 93	1	DECKEL	4931507362	4058546598730
5069 94	1	DICHTUNG	4931507363	4058546598747
5070 95	1	KAPPE	4931507364	4058546598754
5071 96	1	FEDERKLEMME	4931507365	4058546598761
5072 97	1	SCHAFT	4931507366	4058546598778
6023 98	1	SCHLUESSEL	4931507367	4058546598785
6024 99	1	PLATTE	4931507368	4058546598792
6026 100	4	SPANNSTIFT	4931507369	4058546598808

Position	Quantity	Description	Part number	EAN
6027 101	1	PLATTE	4931507370	4058546598815
6028 102	1	SPANNSTIFT	4931507371	4058546598822
6029 103	1	RING	4931507372	4058546598839
6030 104	1	MXFWBT60CB Kombinationsfluegel XXX	4932498918	4058546527877
6031 105	1	MXFWBT60P Glaettteller XXX	4932498919	4058546527884
6032 106	1	LAGER	4931507373	4058546598846
6034 107	1	LAGER	4931507374	4058546598853
6050 108	1	PLATTE	4931507375	4058546598860
6051 109	4	HEBEL	4931507376	4058546598877
6052 110	4	HANDHEBEL	4931507377	4058546598884
6053 111	4	RING	4931507378	4058546598891
6054 112	4	SCHRAUBE	4931507379	4058546598907
6055 113	12	MUTTER	4931507380	4058546598914
6056 114	8	SCHRAUBE	4931507381	4058546598921
6057 115	8	SCHRAUBE	4931507382	4058546598938
6058 116	8	SCHEIBE	4931507383	4058546598945
7005 117	1	FEDER	4931507384	4058546598952
7038 118	1	DISTANZSCHEIBE	4931507385	4058546598969
7049 119	2	SCHRAUBE	4931507386	4058546598976
7051 120	1	SCHEIBE	4931507387	4058546598983
7055 121	1	MUTTER	4931507388	4058546598990
7058 122	1	PLATTE	4931507389	4058546599003
7064 123	1	SCHAFT	4931507390	4058546599010
7080 124	1	SCHEIBE	4931507391	4058546599027
7088 125	1	SCHRAUBE	4931507392	4058546599034
7097 126	1	LEISTUNGSSCHILD	4931507393	4058546599041
7511 127	1	RIEMENSCHLEIFE	4931507394	4058546599058
7521 128	1	RAHMEN	4931507395	4058546599065
7522 129	1	SCHUTZ	4931507396	4058546599072