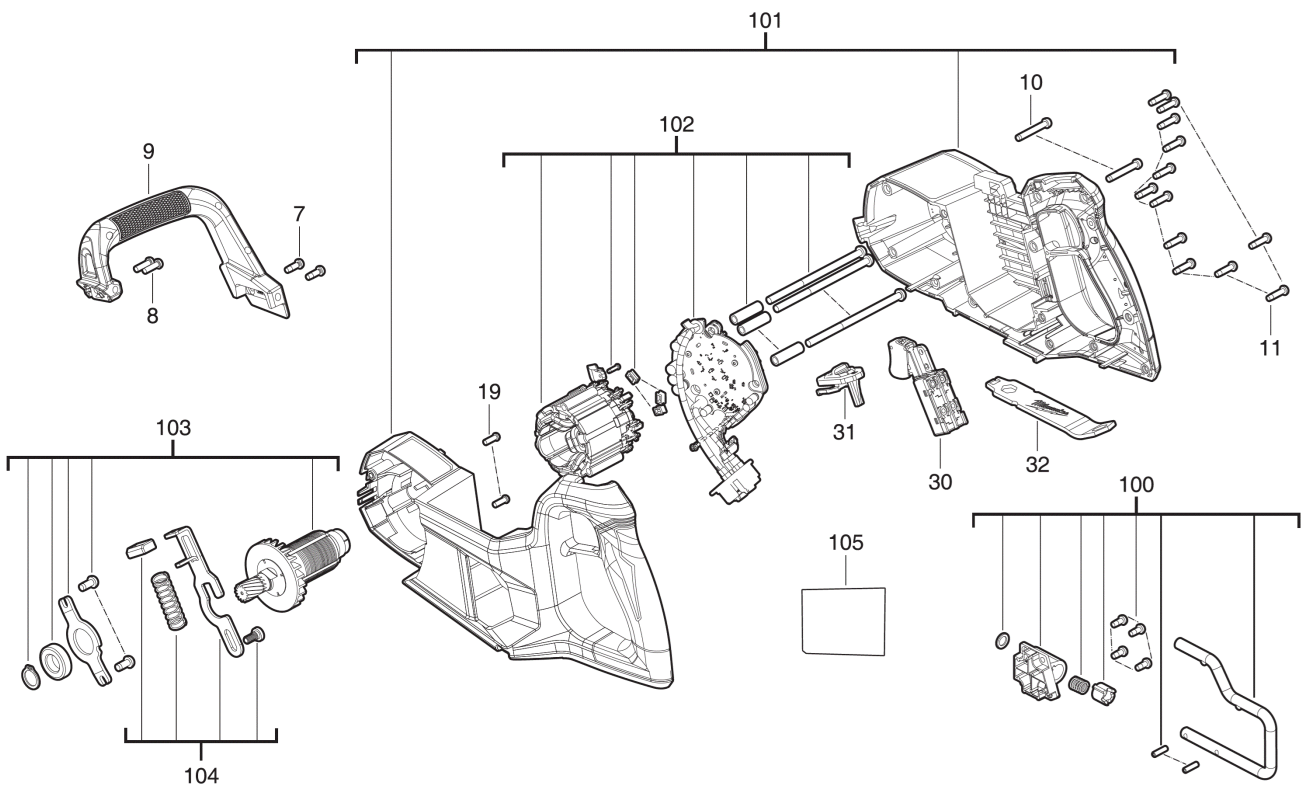
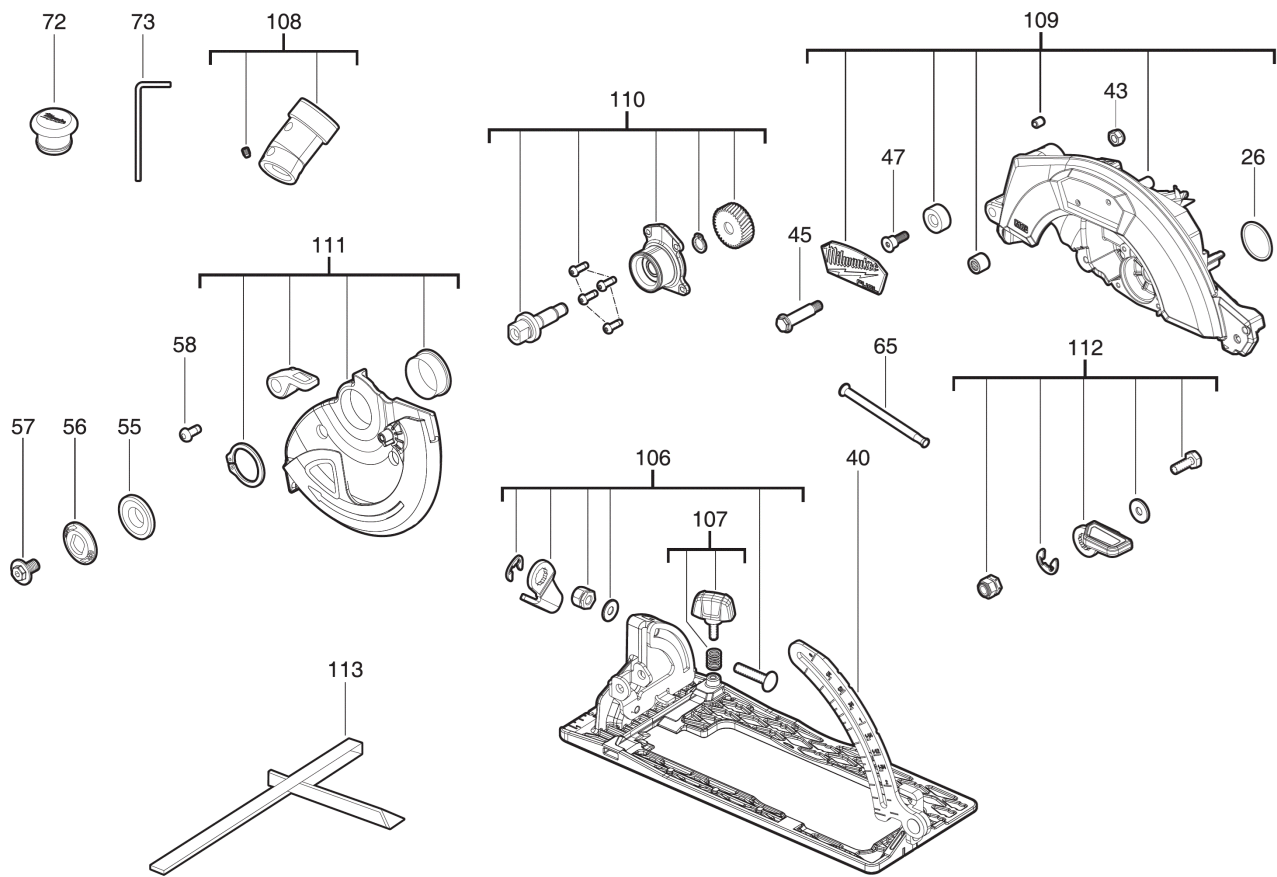


M18FCSRH662-0 Akku-Handkreissaege XXX

4933498992 - M18FCSRH662-0 - 4000509415







Position	Quantity	Description	Part number	EAN
0007 1	2	SCHRAUBE	4931454800	4058546014179
0008 2	2	SCHRAUBE	4931454363	4002395285532
0009 3	1	GRIFF	4931507861	4058546603724
0010 4	2	SCHRAUBE	4931507862	4058546603731
0011 5	12	SCHRAUBE	4931506283	4058546555979
0019 6	2	SCHRAUBE	4931465883	4058546239831
0026 7	1	GUMMIRING	4931507084	4058546595951
0030 8	1	SCHALTER-SET	4931507086	4058546595975
0031 9	1	SCHIEBER	4931507863	4058546603748
0032 10	1	SCHLUESSEL	4931507082	4058546595937
0040 11	1	ABSTANDSHALTER	4931507864	4058546603755
0043 12	1	MUTTER	4931506287	4058546556013
0045 13	1	BOLZEN	4931506288	4058546556020
0047 14	1	SCHRAUBE	4931506290	4058546556044
0055 15	1	FLANSCH	4931507865	4058546603762
0056 16	1	FLANSCHSCHEIBE	4931507866	4058546603779
0057 17	1	SCHRAUBE	4931507867	4058546603786
0058 18	1	SCHRAUBE	06825314	4002395851935
0065 19	1	FEDER	4931507589	4058546601003
0072 20	1	STOPFEN	4931507868	4058546603793
0073 21	1	SCHLUESSEL	4931507869	4058546603809
0100 22	1	HAKEN	4931507870	4058546603816
0101 23	1	GRIFF	4931507871	4058546603823
0102 24	1	ELEKTRONIK	4931507872	4058546603830
0103 25	1	ROTOR	4931507873	4058546603847
0104 26	1	VERRIEGEL.-PLATTE	4931507874	4058546603854
0105 27	1	LEISTUNGSSCHILD	4931507875	4058546603861
0106 28	1	KEGELRAD	4931507876	4058546603878
0107 29	1	KNOPF	4931507877	4058546603885
0108 30	1	ADAPTER	4931507878	4058546603892
0109 31	1	SCHUTZHAUBEN-SET	4931507879	4058546603908
0110 32	1	SCHAFT	4931507880	4058546603915
0111 33	1	SCHUTZ	4931507881	4058546603922
0112 34	1	KONSOLE	4931507882	4058546603939
0113 35	1	PARALLELANSCHLAG	43300100	4002395872091