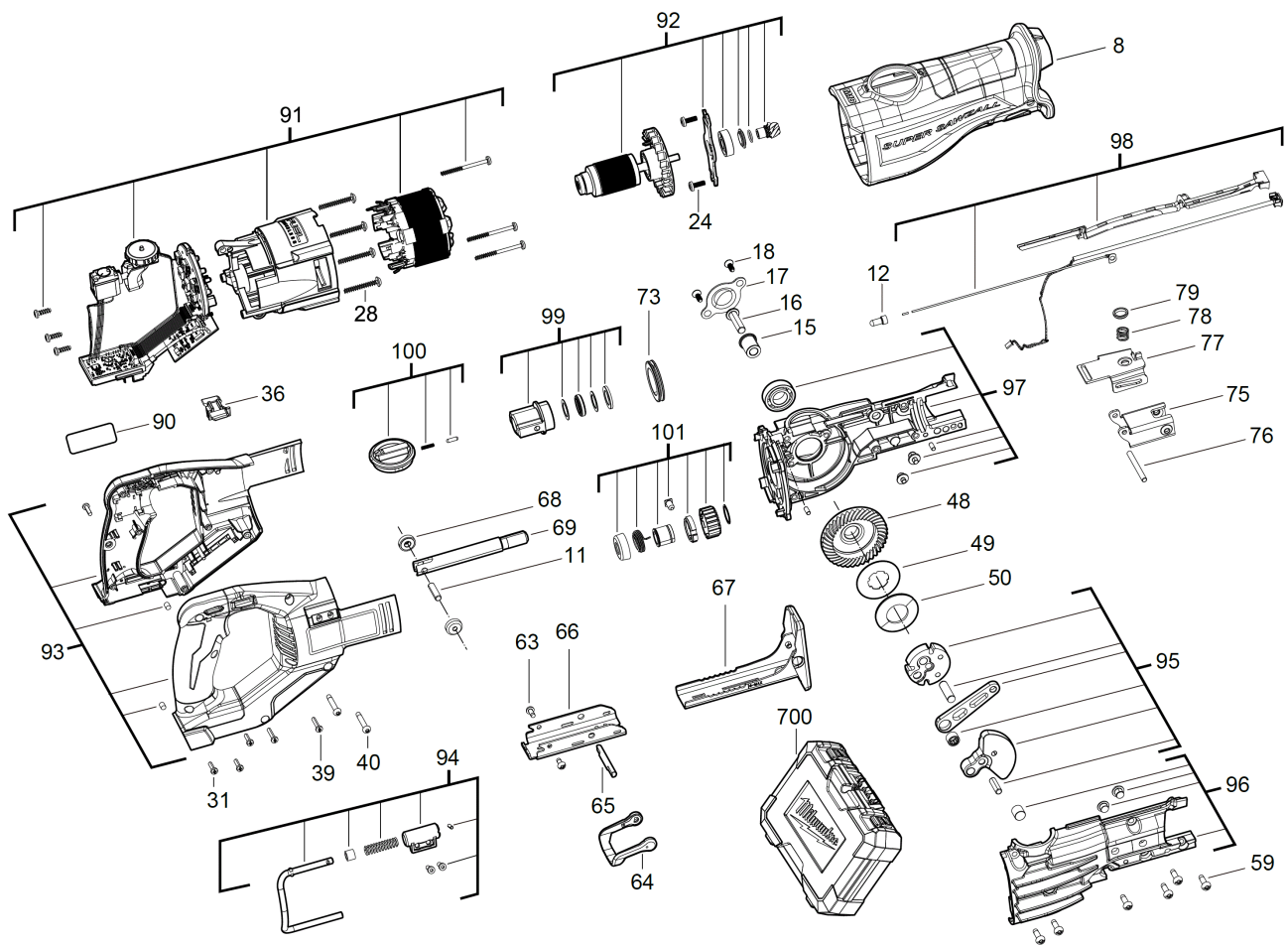


M18FSX-801C AKKU-SAEBELSAEGE IN2

4933499177 - M18FSX-801C - 4000467680



Position	Quantity	Description	Part number	EAN
0008 1	1	GETRIEBEKASTENISOL.	4931465639	4058546237394
0011 2	1	STIFT	4931465640	4058546237400
0012 3	1	VERBINDUNGSSTUECK	4931453770	4002395142378
0015 4	1	ABSTANDSHALTER	4931436034	4002395172177
0016 5	1	SCHRAUBE	4931436035	4002395878383
0017 6	1	PLATTE	4931436036	4002395878390
0018 7	2	SCHRAUBE	4931453200	4002395151561
0024 8	2	SCHRAUBE	4931436635	4002395258017
0028 9	4	SCHRAUBE	4931436564	4002395257614
0031 10	4	SCHRAUBE	4931454146	4002395285600
0036 11	1	ENTRIEGELUNGSSET	4931465643	4058546237431
0039 12	2	SCHRAUBE	06827261	4058546068967
0040 13	2	SCHRAUBE	4931465644	4058546237448
0048 14	1	KEGELRADPAAR	4931453356	4002395162536
0049 15	1	PLATTE	4931436030	4002395878345
0050 16	1	Unterlegscheibe	4931436031	4002395878352
0059 17	6	SCHRAUBE	4931435228	4002395860128
0063 18	2	SCHRAUBE	06827253	4058546068950
0064 19	1	ENTRIEGELUNGSSET	4931465645	4058546237455
0065 20	1	STIFT	44601635	4058546073930
0066 21	1	HALTER	4931436026	4002395878307
0067 22	1	ABSTANDSHALTER	4931465646	4058546237462
0068 23	2	DISTANZSCHEIBE	4931465647	4058546237479
0069 24	1	STOESSEL	4931465648	4058546237486
0073 25	1	DICHTUNG	4931436021	4002395877652
0075 26	1	STUETZPLATTE	4931465649	4058546237493
0076 27	1	STIFT	4931465650	4058546237509
0077 28	1	FUEHRUNGSSTUECK	4931465651	4058546237516
0078 29	1	FEDER	4931465652	4058546237523
0079 30	1	HUELSE	4931465653	4058546237530
0090 31	1	LEISTUNGSSCHILD	4931465654	4058546237547
0091 32	1	SCHALTELEKTRONIK	4931465655	4058546237554
0092 33	1	ANKER F.ELEKTROMOTOR	4931465656	4058546237561
0093 34	1	HANDGRIFF-SET	4931508542	4058546632045
0094 35	1	HAKEN	4931465658	4058546237585
0095 36	1	KURBELWELLE	4931465659	4058546237592
0096 37	1	GEHAEUSE RECHTS	4931465660	4058546237608
0097 38	1	GEHAEUSE LINKS	4931465661	4058546237615
0098 39	1	LICHTLEITER	4931465662	4058546237622
0099 40	1	BUCHSE	4931453359	4002395162567
0100 41	1	DREHSCHIEBER	4931465663	4058546237639
0101 42	1	VERRIEGEL.-ELEMENT	4931508543	4058546632052
0700 43	1	TRANSPORTKOFFER	4931465665	4058546237653