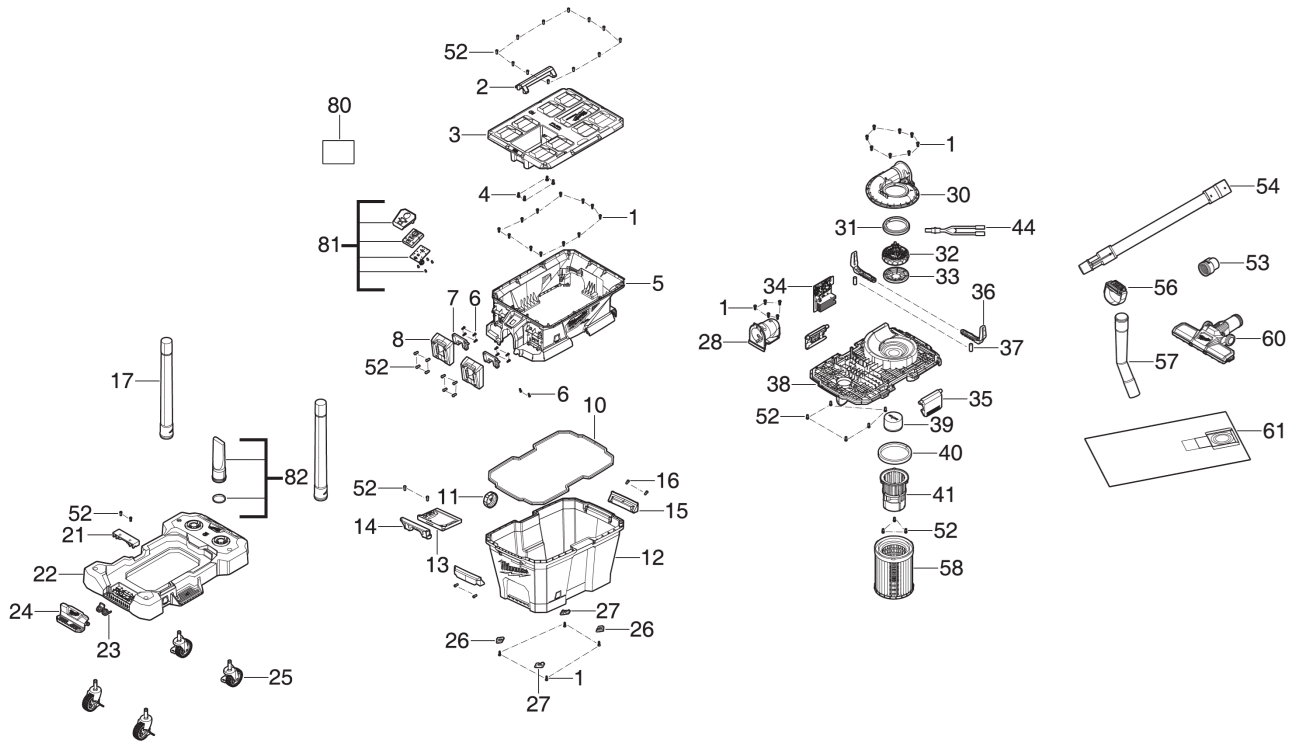


M18F2VC23LG2 Akku-Staubsa. XXX

4933500140 - M18F2VC23LG2-0 - 4000510286





Position	Quantity	Description	Part number	EAN
0001 1	29	SCHRAUBE	4931494632	4058546472047
0002 2	1	GRIFF	4931508544	4058546632069
0003 3	1	DECKEL	4931508545	4058546632076
0004 4	4	SCHRAUBE	4931508546	4058546632083
0005 5	1	GEHAEUSE	4931508547	4058546632090
0006 6	10	SCHRAUBE	4931506826	4058546561406
0007 7	2	DECKEL	4931508548	4058546632106
0008 8	2	SCHIENE	4931508549	4058546632113
0010 9	1	DICHTUNG	4931508550	4058546632120
0011 10	1	KAPPE	4931508551	4058546632137
0012 11	1	BEHAELTER	4931508552	4058546632144
0013 12	1	AUSLEGER	4931508553	4058546632151
0014 13	1	HALTER	4931508554	4058546632168
0015 14	2	GRIFF	4931508555	4058546632175
0016 15	4	SCHRAUBE	4931508556	4058546632182
0017 16	2	STANGE	4931508557	4058546632199
0021 17	1	DECKEL	4931508558	4058546632205
0022 18	1	GEHAEUSE	4931508559	4058546632212
0023 19	1	FEDER	4931508560	4058546632229
0024 20	1	AUSLOESEHEBEL	4931508561	4058546632236
0025 21	4	RAD	4931508562	4058546632243
0026 22	2	GUMMIPUFFER	4931508563	4058546632250
0027 23	2	GUMMIPUFFER	4931508564	4058546632267
0028 24	1	VERBINDUNGSSTUECK	4931508565	4058546632274
0030 25	1	GEHAEUSE	4931508566	4058546632281
0031 26	1	DICHTUNG	4931508567	4058546632298
0032 27	1	MOTOR	4931508568	4058546632304
0033 28	1	DICHTUNG	4931508569	4058546632311
0034 29	1	ELEKTRONIK	4931508570	4058546632328
0035 30	2	RIEGEL	4931508571	4058546632335
0036 31	2	AUSLEGER	4931508572	4058546632342
0037 32	2	STIFT	4931508573	4058546632359
0038 33	1	RAHMEN	4931508574	4058546632366
0039 34	1	SCHWIMMERKUGEL	4931508575	4058546632373
0040 35	1	DICHTUNG	4931508576	4058546632380
0041 36	1	EINLASSFILTER	4931508577	4058546632397
0044 37	1	LEITUNG	4931508578	4058546632403
0052 38	32	SCHRAUBE	Item discontinued(4931461455)	
0053 39	1	ABSAUGSYSTEM	4931508283	4058546629458
0054 40	1	SCHLAUCH	4931508579	4058546632410
0056 41	1	M18 F2VC23LG2 REMOTE	4931510303	4058546649869
0057 42	1	SCHLAUCH	4931508581	4058546632434
0058 43	1	HEPA Trockenfilter	4932479805	4058546375997
0060 44	1	BODENDUEESE	4931508303	4058546629656
0061 45	1	Fleecefiltertueten - 5pcs	4932479807	4058546376017
0080 46	1	LEISTUNGSSCHILD	4931510739	4058546649609
0081 47	1	BEDIENUNGSKONSOLE	4931508582	4058546632441
0082 48	1	FUGENDUEESE	4931508282	4058546629441