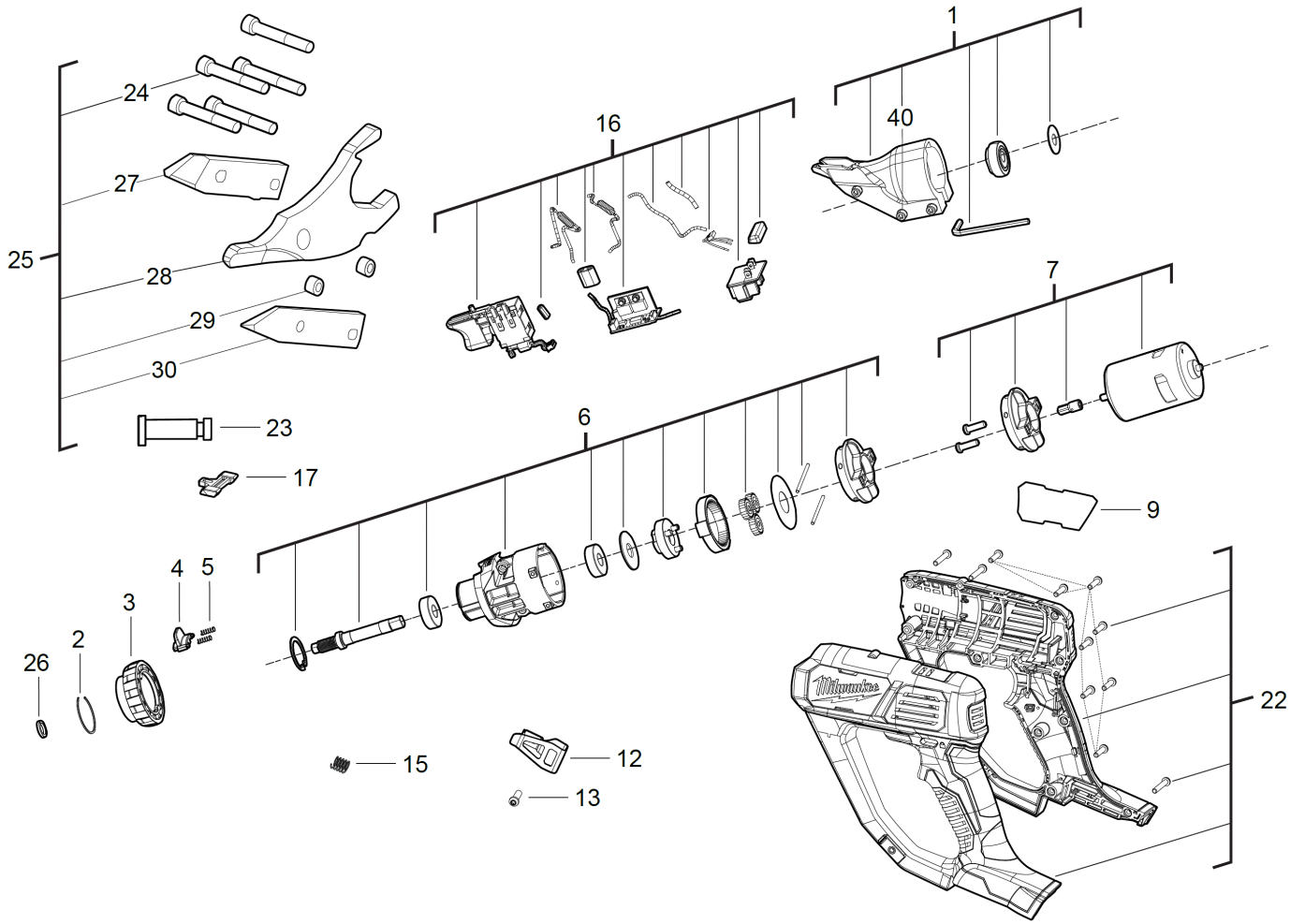


M18BMS12-0-KOMPAKTOWE NOŻYCE DO METALU

4933447925 - M18BMS12-0 - 4000447926





Position	Quantity	Description	Part number	EAN
0001 1	1	GŁOWICA TNAÇA	4931448008	4002395258536
0002 2	1	OBSADKA	4931436586	4002395258574
0003 3	1	OBUDOWA	4931436587	4002395255825
0004 4	1	OBUDOWA PRZEKŁADNI	4931436588	4002395255832
0005 5	2	SPRĘŻYNA	4931436589	4002395255849
0006 6	1	ZESTAW Z PRZEKŁADNIĄ	4931436600	4002395256501
0007 7	1	SILNIK, KOMPLET	4931436591	4002395258598
0009 8	1	TABLICZKA ZNAMIONOWA	Item discontinued(4931436592)	
0012 9	1	STEMPEL	4931436593	4002395255856
0013 10	1	ŚRUBA	4931436594	4002395255801
0015 11	1	SPRĘŻYNA DOCISKOWA	4931408243	4002395814466
0016 12	1	ELEMENT ELEKTRO	4931436595	4002395255818
0017 13	1	PRZYCISK	Item discontinued(4931436596)	
0022 14	1	OBUDOWA	4931436597	4002395255870
0023 15	1	SMAR W TUBIE	4931432782	4002395863143
0024 16	3	ŚRUBA	4931436598	4002395255887
0025 17	1	OSTRZE DO NOŻYC	Item discontinued(4931448009)	
0026 18	1	PODKŁADKA	4931436599	4002395255894
0029 19	2	BUSHING	Item discontinued(42400520)	
0040 20	3	INSERT	43840460	4058546245573